

Puissance moteur : 45,5 cv
Poids de la machine : 2700 kg

For Earth, For Life
Kubota

KC250H/HR-4

TRANSPORTEUR SUR CHENILLES KUBOTA



COMPACTS, PUISSANTS ET CONÇUS POUR UN MI TRANSPORTEURS SUR CHENILLES KUBOTA KC250 UN GAIN DE TEMPS SANS AUCUN SOUCIS.

Opérations de déchargement

Les opérations de déchargement sont rapides et faciles. La forme de la benne de chaque modèle a été conçue pour assurer un déversement rapide des matériaux. Avec un angle de 55° (version H) et de 84° (version HR), tous les matériaux peuvent être vidés facilement de la benne. En outre, la rotation de 180° pour la version HR, et la vidange trilatérale pour la version H, permettent un déversement sur tous les côtés dans toutes les conditions de travail, comme lors du remplissage d'une tranchée.



Modèle KC250-4 version H

Moteur propre respectueux de l'environnement

Robuste et fiable, le moteur diesel KUBOTA refroidi par eau délivre un couple élevé, une puissance accrue (45,5 cv à 2300 tours/min.) et un rendement énergétique optimal pour minimiser les coûts d'exploitation. Plus silencieux, plus respectueux de l'environnement, il dispose également d'émissions plus propres.



Transmission hydrostatique HST

Le transporteur sur chenilles KC250-4 dispose d'une transmission hydrostatique (HST) à vitesse variable comprenant 2 pompes et 2 moteurs hydrauliques. Cette transmission de pointe offre un contrôle en douceur - l'opérateur peut sélectionner la vitesse la mieux adaptée au terrain, et passer facilement de la grande vitesse (jusqu'à 11 km/h) pour les surfaces planes, à la petite vitesse (jusqu'à 6 km/h) pour les surfaces plus accidentées. Cette transmission hydrostatique vous permet de travailler et de vous déplacer d'une façon plus productive et plus efficace grâce à une conduite douce qui réduit la fatigue de l'opérateur.

Train de chenilles performant : galets à triple flasques et pas court



Le train de chenille du KC250-4 est équipé de galets à triple flasques. Huit d'entre eux sont montés sur un support oscillant, ils offrent une excellente stabilité sur les pentes et les terrains accidentés réduisant ainsi les risques de déchenillage. Les chaînes à pas court réduisent les vibrations, offrant ainsi un confort optimal à l'opérateur même à vitesse rapide.

MIEUX CONFORTE, LES NOUVEAUX KC250H-4 ET KC250HR-4 VOUS OFFRENT

Performances

Avec leur vitesse de déplacement rapide de 11 km/h et une capacité de chargement de 2500 kg, les KC250H et HR-4 peuvent transporter une grande quantité de matériaux dans un court laps de temps. Avec leur puissant train de chenilles, ils peuvent faire face à la plupart des situations. Les KC250H et HR-4 peuvent facilement franchir les obstacles grâce à un angle d'attaque de 27° et une garde au sol de 344 mm.



Modèle KC250-4 version HR

Entretien

Une grande ouverture sur le dessus du moteur offre un accès aisé pour un entretien facile. La batterie est située à l'extérieur du compartiment moteur afin de la maintenir hors des hautes températures. Une ouverture latérale donne un bon accès au filtre à air.



Siège réversible avec leviers de translation intégrés

Le transporteur sur chenilles KC250-4 dispose d'un siège de luxe réversible qui permet à l'opérateur de tourner sur 180° de façon à toujours se trouver dans le sens de la marche. Les leviers de translation étant fixés sur le siège, le fonctionnement est continu, même en marche arrière. Le poste de travail est donc plus sûr et plus efficace.



Sécurité

Pour une sécurité maximale de l'opérateur, le KC250-4 est équipé d'un canopy ROPS / FOPS et d'une ceinture de sécurité sur le siège. Deux poignées ergonomiques facilitent la montée et la descente du poste de travail.



Points de levage et remorquage

Une fois la benne remontée, quatre crochets de levage permettent de soulever la machine. Un anneau de remorquage est fixé sur la partie postérieure du châssis inférieur.



Marchepied anti-dérapant

Grâce à un marchepied confortable et anti-dérapant, la montée et la descente de la machine s'effectuent en toute sécurité. Celui-ci limite le risque d'accident pour l'opérateur.



Boîte à documents

Une boîte à documents étanche et verrouillable est installée. Celle-ci vous permettra de stocker les documents tels que le manuel de l'utilisateur de la machine.

Points d'arrimage

Pour faciliter le transport, quatre anneaux permettent d'arrimer la machine pendant le transport. Ceux-ci sont faciles à atteindre sans que l'opérateur soit obligé de monter sur la remorque du camion.



Tableau de commandes

Le panneau des commandes est situé sur le côté de l'opérateur. Quelque soit le sens de la marche, l'opérateur a toujours un bon accès aux leviers de commande et une bonne visibilité sur les indicateurs du tableau de bord.



Pare-chocs avant

Le pare-chocs protège la machine et limite les dommages causés par d'éventuels impacts. Deux phares de travail sont protégés et intégrés derrière le pare-chocs.



TRANSPORTEUR SUR CHENILLES KUBOTA

Capacité de chargement

Grâce à sa polyvalence, avec une capacité maximum de chargement de 2500 kg et un volume de 1,33 m³, le KC250H-4 est un véritable transporteur multi-fonctions qui vous permettra de transporter tous types de matériaux.



KC250H-4

Leviers de fermeture

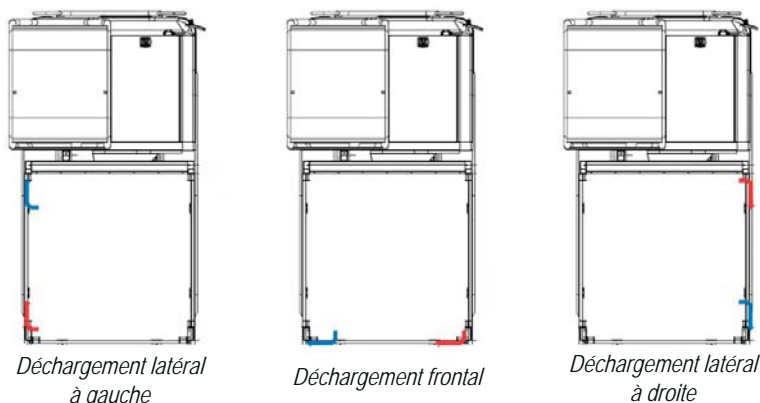
Les leviers de fermeture des ridelles sont très résistants. En position fermée, ceux-ci sont parfaitement intégrés dans l'encombrement du caisson afin d'éliminer toute interférence, augmentant ainsi leur durée de vie.



Sélection du côté de déversement de la benne

La sélection du côté de déversement de la benne est réalisée grâce à deux axes non interchangeables de manière à éviter toute possibilité d'erreur.

Position des axes



Ridelles à double ouverture

Les ridelles peuvent être ouvertes manuellement vers le bas afin de faciliter le chargement d'une palette. Pendant le déchargement, le déblocage et l'ouverture se font automatiquement. La possibilité de démonter les ridelles et les montants offre une plateforme dégagée.



Vérin télescopique

Le vérin télescopique de la benne est puissant et compact. Il assure une excellente vitesse de déchargement sur les trois côtés. La montée et la descente de la benne sont faciles à gérer et offrent une grande précision dans toutes les situations.



TRANSPORTEUR SUR CHENILLES KUBOTA

KC250HR-4

Capacité de chargement

Avec une capacité maximum de chargement de 2500 kg et un volume de 1,49 m³, le KC250HR-4 est un véritable engin de production sur un chantier.



Facilité de déchargement

Grâce à sa polyvalence et à la hauteur du pivot de déchargement de la benne, le KC250HR-4 peut aisément vider pendant la translation tout en modifiant l'angle et l'inclinaison de déversement. Cette fonctionnalité réduit et facilite le transport des matériaux.

Moteur hydraulique de rotation

La rotation de la benne est entraînée par un moteur hydraulique monté sur une couronne d'orientation qui assure une rotation régulière, précise et rapide de la benne à 180°.



Leviers de commande

Deux leviers de commande gèrent, l'un la rotation, l'autre l'élévation de la benne. Un dispositif de sécurité permet d'éviter toute manipulation involontaire des leviers.



Angle de déversement

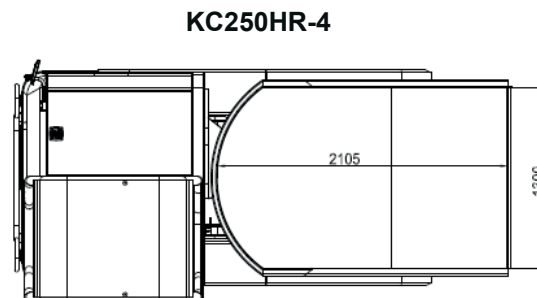
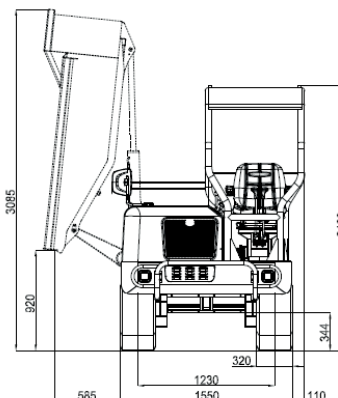
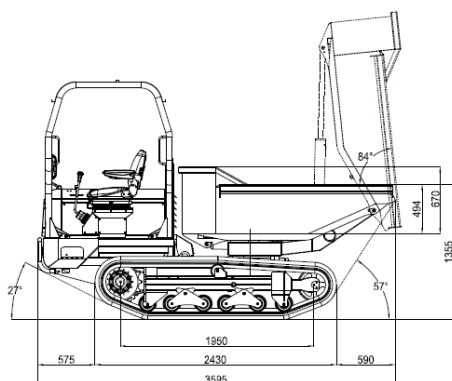
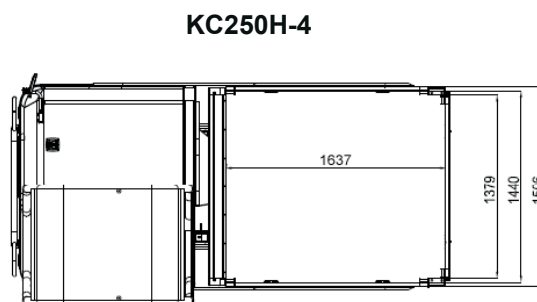
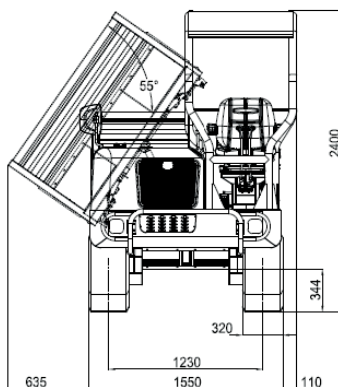
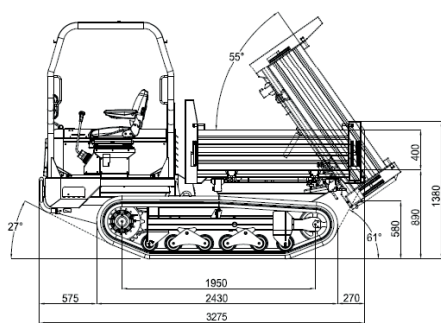
Grâce à son angle de déversement presque vertical (84°), le KC250HR-4 peut aisément déverser les matériaux transportés, même lorsqu'il travaille sur une pente.

CARACTÉRISTIQUES TECHNIQUES

Modèle		KC250H-4	KC250HR-4
Moteur	Constructeur	Kubota	
	Modèle	V2203-M	
	Puissance kW (cv) / tr/min	33,4 (45,5) / 2300	
	Cylindrée cc	2197	
Système de refroidissement		Refroidi par eau	
Poids en ordre de marche	kg	2700	
Capacité maximale de chargement	kg	2500	
Système de basculement de la benne		Hydraulique	
Direction de déversement		Déversement trilatéral	Rotatif / 180°
Transmission	Type	Transmission hydrostatique HST	
	Pompes hydrauliques	2 pompes à débit variable	
	Débit des pompes hydrauliques ℓ/min	2 x 54	
	Moteurs hydrauliques	Moteurs à pistons radiaux	
Pression maxi. bar		350	
Dimensions	Longueur hors-tout	mm	3275
	Hauteur hors-tout	mm	2400
	Largeur hors-tout	mm	1660
Dimensions intérieures de la benne	Longueur	mm	1637
	Largeur	mm	1440
	Hauteur	mm	400
	Angle de déversement deg		55°
	Volume avec dôme	m ³	1,36
	Volume à ras bord	m ³	0,977
Train de chenilles	Garde au sol	mm	344
	Empattement	mm	1950
	Largeur chenilles	mm	320
	Galet		6
Vitesse de déplacement (avant / arrière)	Petite vitesse	km/h	0 ~ 6
	Grande vitesse	km/h	0 ~ 11
	Angle maxi de franchissement		Frontal 20° / Latéral 25°
Capacité du réservoir à carburant ℓ		40	
Capacité du réservoir hydraulique ℓ		51	
Pression au sol (à vide) gr/cm ²		308	
Pression au sol (en charge) gr/cm ²		593	

* Les données ont été mesurées sur la version standard. Les spécifications sont sujettes à modification sans préavis.

DIMENSIONS



* Toutes les images montrées dans ce document sont faites uniquement pour cette brochure. Lors de l'utilisation d'un transporteur sur chenilles, le port de vêtements et d'équipements de protection doit être en conformité avec les réglementations de sécurité légales.

KUBOTA EUROPE S.A.S.

19 à 25, Rue Jules Verceyusse
Zone Industrielle - B.P. 50088
95101 Argenteuil Cedex France
Téléphone : (33) 01 34 26 34 34
Télécopieur : (33) 01 34 26 34 99
<http://www.kubota-eu.com>

W21PS02577