

Modèle 460SJC

NACELLES À FLÈCHE TÉLESCOPIQUE



MEILLEURE ACCESSIBILITÉ

- Accès intégral dans toutes les directions grâce à la rotation continue sur 360°

DESIGN ASTUCIEUX

- Maintenance réduite grâce aux capots de tourelle DuraTough™. Bonne résistance aux chocs et protection des composants

Caractéristiques standard

- Dispositif hydraulique permettant une rotation à 180° de la plate-forme
- Plate-forme à accès latéral de 0,91 m x 1,83 m
- Tableau lumineux d'état de la machine sur la console de la plate-forme*
- Câble CA vers la plate-forme
- Alarme et témoin lumineux de dévers à 5°
- Plateau moteur escamotable
- Moteur auxiliaire 12 V CC
- Compteur horaire
- Commandes au sol avec écran interactif
- Système de commande ADE® (Advanced Design Electronics)
- Anneaux de levage et de fixation
- Avertisseur sonore
- Transmission hydrostatique
- Plateau porte-outils sur la plate-forme
- Accès latéral par garde-corps médian à ouverture basculante
- Possibilité de mouvements simultanés
- Commande de translation par manipulateur entièrement proportionnelle avec commutateur de direction au pouce
- Commande de flèche principale et de rotation par manipulateur entièrement proportionnelle
- Commande multivitesse pour la fonction télescopique et la rotation de la plate-forme
- Possibilité de sélectionner le mode petite vitesse pour les fonctions de translation/levage et de rotation
- Système de détection de charge
- Système d'alerte/arrêt en cas de dysfonctionnement du moteur
- Capots de tourelle DuraTough™ à ouverture en M
- Commutateur de commande au sol avec verrouillage par clé
- Bras pendulaire articulé de 1,83 m
- Boîtier de commande en fonte d'aluminium
- Système JLG SkyGuard™ actif

* Témoins lumineux sur la console de commande de la plate-forme : dysfonctionnement du système, niveau de carburant faible, dévers à 5°, état de l'interrupteur à pédale.

Équipements de série

Alimentation	
• Moteur diesel	Deutz D2.3 L3, Phase IIIA, 36,5 kW
• Capacité du réservoir à carburant	117 l
Réservoir hydraulique	
• Réservoir hydraulique	136 l
• Moteur auxiliaire	12 V CC
Chenilles	
• Standard	Chenilles en caoutchouc à profil haut de 0,40 x 2,77 x 0,55 (l x L x H)

¹ Joints racleurs de flèche, soufflets de vérin et protège-console inclus.

Remarque : certaines options peuvent allonger les délais d'exécution et certaines combinaisons d'options peuvent être indisponibles.

RENTABILITÉ SUPÉRIEURE

- Consommation optimisée et coûts d'exploitation réduits grâce à la commande variable du moteur

PRODUCTIVITÉ ACCRUE

- Panier d'une capacité de 270 kg permettant de transporter davantage d'outils et de matériaux, pour un temps de travail prolongé. Entraînement à chenilles pour une maniabilité hors pair sur sol tendre



Accessoires et options

- Plate-forme à portillon à ouverture vers l'intérieur et fermeture automatique de 0,91 m x 2,44 m
- Plate-forme à accès latéral de 0,91 m x 2,44 m
- Conduite d'air de 13 mm vers plate-forme
- Gyrophare
- Kit environnement hostile ¹
- Kit éclairage
- Feux de travail pour plate-forme
- Huile hydraulique biodégradable de synthèse
- Pare-étincelles
- Kit génératrice 7 500 W SkyPower
- Kit SkyWelder®
- Kit SkyGlazier®
- Fiches et prises européennes
- Génératrice embarquée 4 000 W
- Système Soft Touch Proximity™ sur plate-forme de 0,91 m x 2,44 m
- Gyrophare SkyGuard™ (ILOS)
- Feux avant et arrière
- Kit froid extrême
- Compteur horaire pour génératrice
- Refroidisseur d'huile hydraulique
- Peinture spéciale
- Alarme tous mouvements

Modèle 460SJC

NACELLES À FLÈCHE TÉLESCOPIQUE

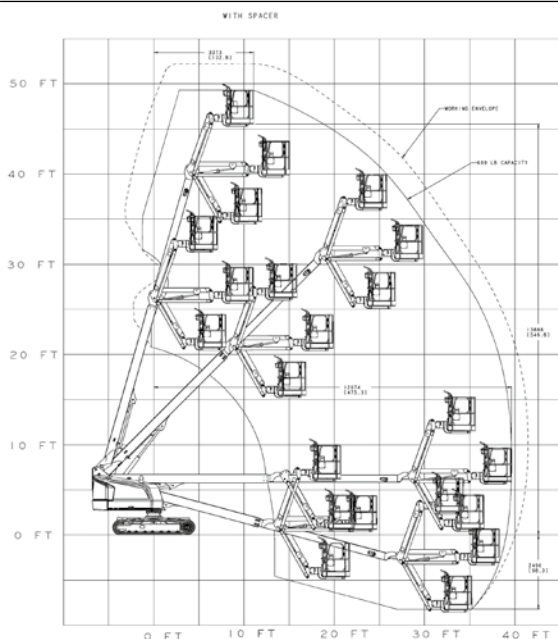
Performances

• Hauteur de travail (avec bague-entretoise)	15,88 m
• Hauteur de la plate-forme	13,88 m
• Portée horizontale	12,00 m
• Déport horizontal (avec portée du panier de 0,65 m)	12,65 m
• Rotation (continue)	360°
• Capacité de la plate-forme (limitée)	N/A
• Capacité de la plate-forme (illimitée)	270 kg
• Dispositif de rotation de la plate-forme (hydraulique)	180°
• Bras pendulaire - longueur hors-tout	1,83 m
• Bras pendulaire - étendue d'articulation	130° (+70°/-60°)
• Poids de la machine ¹	8 164 kg
• Pression au sol maximale	4,77 kg/cm ²
• Chenilles	Caoutchouc
• Rayon de braquage (intérieur)	0 m
• Rayon de braquage (extérieur)	0 m
• Moteur diesel Deutz D2.3 L3	36,5 kW
• Capacité du réservoir à carburant	117 l
• Système hydraulique	136 l
• Moteur auxiliaire	12 V CC

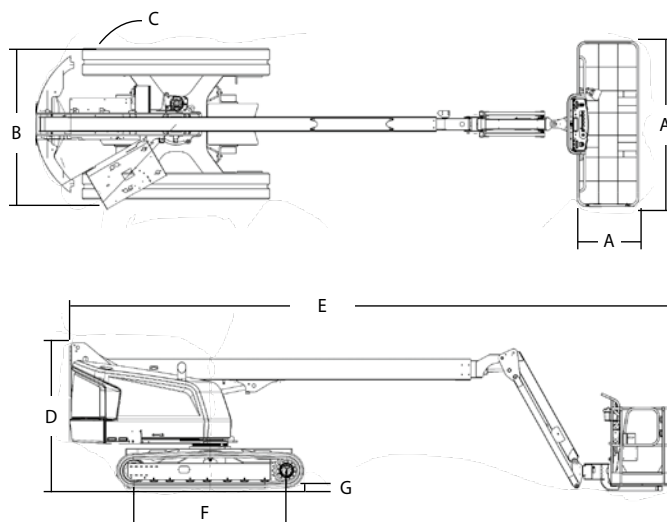
• Dimensions :	
A. Dimensions plate-forme	0,91 m x 1,83 m
B. Largeur hors-tout	2,24 m
C. Déport du contrepoids (en fonctionnement)	à confirmer
D. Hauteur repliée	2,32 m
E. Longueur repliée	8,91 m
F. Empattement	2,25 m
G. Garde au sol	0,32 m

¹ Certaines options ou réglementations nationales peuvent augmenter le poids et/ou les dimensions de la machine.

Représentation schématique de la portée



Dimensions



IMPORTANT

JLG recherche et développe continuellement de nouveaux produits et se réserve le droit de procéder à toute modification sans préavis. Toutes les informations contenues dans le présent document sont fournies à titre indicatif. Certaines options ou réglementations nationales peuvent augmenter le poids de la machine. Les spécifications sont susceptibles d'être modifiées pour répondre aux réglementations nationales ou lors de l'ajout d'un équipement en option.

Engagée dans une démarche d'amélioration continue des produits qu'elle propose, JLG Industries se réserve le droit d'en modifier les spécifications et les équipements sans préavis.



JLG France SAS

ZI Guillaume mon Amy,
CS 30204 Fauillet
47400 Tonneins
France
Téléphone: +33 (0) 553 88 31 70
www.jlg.com

Une entreprise du Groupe Oshkosh