

ELLIETT®

MANUEL

Major

MA 003 011 000 - MA 003 011 122

MA 003 011 208 - MA 003 011 439



Vous trouverez dans ce manuel des informations relatives à l'utilisation proprement dite et à l'entretien de la machine. **Lisez-le attentivement et conservez-le à un endroit sûr.**



Veillez conserver votre **facture d'achat** ou la preuve de paiement avec ce manuel.



Enregistrez votre achat en ligne sur **www.eliyet.eu**



Attention :

Lors de la mise en service d'une nouvelle machine, il est impératif de contrôler le bon serrage de tous les boulons des lames avant l'écoulement des 5 premières heures de fonctionnement. Faute de quoi, une ou plusieurs lames peuvent se détacher. Cela peut causer de sérieux dommages conséquents à votre nouvelle machine et peut entraîner des blessures graves, voire même la mort de l'opérateur. ELIET décline toute responsabilité pour les conséquences d'une telle négligence, ce qui signifie aussi que vous perdez tout droit à la garantie.

© ELIET

Copyright 2012 ELIET. Tous droits réservés. Tous les textes, dessins, illustrations, diagrammes, graphiques, etc., repris dans le présent manuel d'ELIET sont protégés par le droit d'auteur mais aussi par d'autres droits de propriété intellectuelle. Aucune de ces informations ne peut être recopiée à des fins commerciales ou pour diffusions et/ou modifiée ou transférée ("reposted") à d'autres fins. Des contenus dont les droits d'auteurs appartiennent exclusivement à leurs propriétaires respectifs ont été repris à certains endroits du présent manuel d'ELIET.

1. Introduction



1.1 Lisez attentivement la notice d'instructions

Les machines ELIET sont conçues pour fonctionner de façon sûre et fiable à condition d'être utilisées conformément aux instructions. Vous devez lire attentivement le présent mode d'emploi avant d'utiliser la machine. Faute de quoi, il peut y avoir un risque de blessures corporelles ou de dégâts matériels.

1.2 Données d'identification - ELIET MAJOR

Notez les données d'identification de votre machine dans les espaces encadrés :

Référence article :	<input type="text" value="MA"/>
Numéro de série :	<input type="text"/>
Année de construction :	<input type="text" value="20"/>

2. Garantie



2.1 Carte de garantie

Si vous désirez bénéficier de la garantie, merci de renvoyer la présente carte de garantie dûment remplie dans le mois qui suit l'achat à l'adresse suivante :

ELIET EUROPE NV, Diesveldstraat 2, B - 8553 Otegem (Belgique)

Tél. +32 56 77 70 88 - Fax +32 56 77 52 13

ENREGISTREZ ÉGALEMENT VOTRE ACHAT EN LIGNE SUR WWW.ELIET.EU

Lisez les conditions de garantie figurant sur la carte de garantie en annexe.



Pour information :

Tout problème technique ou brique résultant d'un mauvais entretien de la machine annule tout recours en garantie. Le chapitre 11 fournit un récapitulatif des intervalles d'entretien et indique pour quel entretien un revendeur agréé doit être consulté.

3. Bienvenue



Bienvenue au nombre des clients ELIET.

Nous vous remercions de nous avoir témoigné votre confiance en achetant une machine signée ELIET. Nous sommes persuadés que vous venez d'acheter la meilleure machine qui soit. La durée de vie de votre machine ELIET dépend de la façon dont vous la traitez. En suivant les instructions et les conseils qui y figurent, vous aurez l'assurance que votre machine ELIET vous rendra pendant très longtemps de très fiers services.

Nous vous recommandons vivement de lire attentivement le présent manuel de l'utilisateur. Vous éviterez ainsi toute fausse manoeuvre susceptible d'avoir de lourdes conséquences. Vous avez également tout intérêt à lire attentivement le chapitre consacré aux consignes de sécurité. Même si vous êtes familiarisés avec ce type de machine, il est fortement recommandé de lire attentivement le présent manuel de l'utilisateur.

ELIET n'ayant cessé de perfectionner ses machines et équipements, nous nous réservons le droit d'apporter au contenu de la livraison quelques légères modifications tant au niveau de sa configuration et de son équipement qu'au niveau de la technique mise en œuvre. Les descriptions et spécifications techniques figurant dans la présente notice d'instructions sont celles en vigueur au moment de sa publication. Certains croquis, voire descriptions, peuvent ne pas concerner le type de machine que vous avez acheté mais se rapporter à une autre version. En conséquence, nous vous demandons d'être compréhensif quant au fait que nous déclinons toute responsabilité quant aux textes et illustrations de la présente notice d'instructions. Si vous avez encore des questions après avoir lu la présente notice, n'hésitez pas à vous mettre en rapport avec votre revendeur ELIET. Retrouvez votre distributeur le plus proche de chez vous sur www.eliet.eu.

ELIET À VOTRE SERVICE

Pendant les heures de bureau, le help-desk de ELIET est toujours à votre disposition pour répondre à vos questions.

Clients Européens

GMT +1: de 8H00 à 18.00 u

Tél: +32 56 77 70 88

Fax: +32 56 77 52 13

Service@eliet.be

US customers

Ph (+001) 412 367 5185

Fax (+001) 412 774 1970

usinfo@elietusa.com

www.elietusa.com

4. Table des matières

1. Introduction.....	3
1.1 Lisez attentivement la notice d'instructions.....	3
1.2 Données d'identification - ELIET MAJOR.....	3
2. Garantie.....	3
2.1 Carte de garantie.....	3
3. Bienvenue.....	4
4. Table des matières.....	5
5. Pictogrammes de sécurité.....	7
5.1 Pour information.....	7
5.2 Attention.....	7
5.3 Avertissement.....	7
6. Composants principaux.....	8
6.1. Présentation générale.....	8
6.2 Moteurs.....	9
7. Consignes de sécurité.....	11
7.1 Messages de sécurité.....	11
7.2 Dispositifs de sécurité.....	13
7.3 Consignes de sécurité.....	14
7.3.1 Consignes générales de sécurité.....	14
7.3.2 Utilisation en toute prudence.....	15
7.3.3 Responsabilité de l'utilisateur.....	15
7.3.4 Équipements de protection individuelle (EPI).....	15
7.3.5 Zone dangereuse.....	16
7.3.6 Entretien régulier.....	17
8. Obligations du concessionnaire.....	18
9. Notice d'instructions.....	21
9.1 Contrôles préalables.....	21
9.2 Appoint d'essence.....	22
9.3 Préparation de l'aire de travail.....	23
9.4 Démarrage du moteur.....	23
9.5 Arrêt du moteur.....	25
9.6 Travailler avec la machine.....	26
9.6.1 Avant de commencer à travailler.....	26

9.6.1 Pendant le travail	26
9.6.2 En cas du calage du moteur	27
10. Transport de la machine	29
11. Entretien.....	31
11.1 Généralités	31
11.2 Schémas d'entretien.....	32
11.2.1 Lubrifiants.....	32
11.2.2 Entretien particulier	32
11.2.3 Calendrier d'entretien périodique	33
11.3 Nettoyage de la machine	34
11.3.1 L'importance d'un bon nettoyage.....	34
11.3.2 Qu'implique le nettoyage ?	35
11.4 Contrôles de routine avant chaque séance de travail.....	36
11.4.1 Contrôle visuel.....	36
11.4.2 Contrôle du niveau d'huile du moteur	36
11.4.3 Nettoyage du filtre à air	37
11.4.4 Affûtage des lames.....	37
11.4.5 Contrôle de la tension de la courroie.....	40
11.5 Grand entretien après 20 heures de travail.....	41
11.5.1 Vidange d'huile du moteur.....	41
11.5.2 Vérification et remplacement éventuel de la bougie	41
11.5.3 Remplacement du filtre à air.....	42
11.5.4 Lubrification générale	42
11.5.5 Réglage de la tension de la courroie.....	43
11.5.6 Retournement et remplacement des lames du broyeur.....	44
12. Rangement de la machine	47
13. Fiche technique.....	48
14. Certificat de conformité CE	49
B. Annexes	50
B1 Dégager la turbine	50
B2 Démontage tuyau de soufflage.....	51
B3 Major 4S PTO	52
B4 Liste des couples.....	54
B5 Analyse du risque.....	55
B6 Conditions de garantie.....	56

5. Pictogrammes de sécurité

ELIET n'est pas en mesure de prévoir chaque situation pouvant constituer un risque ou un danger. Les avertissements dans cette notice, les autocollants sur la machine ne sont donc pas exhaustifs (complets). Bien que minime, il reste toujours un risque. Si, en tant qu'utilisateur, vous appliquez une procédure, une action ou une technique qui n'est pas explicitement recommandée par ELIET, veuillez à ne pas mettre en danger des tiers.



Les symboles contenus dans la présente notice d'instructions («Pour information», «Attention», «Avertissement») vous fournissent de plus amples détails et vous indiquent les dangers potentiels.

5.1 Pour information



Pour information :

Ce symbole sert à attirer votre attention sur des informations et/ou manipulations spéciales ou vous signale que de plus amples détails sur le sujet concerné sont donnés dans les chapitres indiqués.

5.2 Attention



Attention :

Ce symbole explique comment s'y prendre pour éviter les manipulations erronées. Vous éviterez ainsi toute manipulation susceptible d'occasionner des lésions corporelles ou des dégâts matériels.

5.3 Avertissement

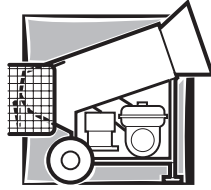


Mise en garde :

Ce symbole attire votre attention sur un danger imminent dont vous devez tenir compte dans certaines circonstances. Soyez donc vigilant afin de préserver votre sécurité.

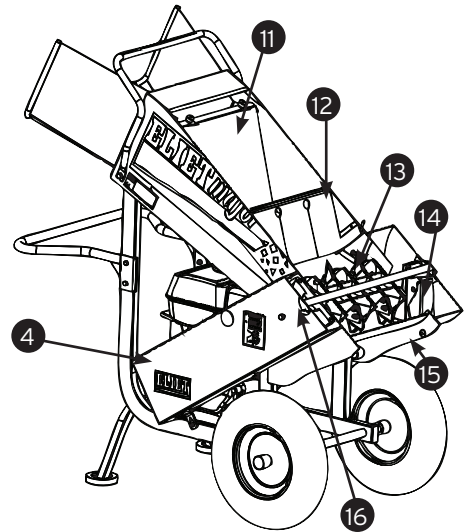
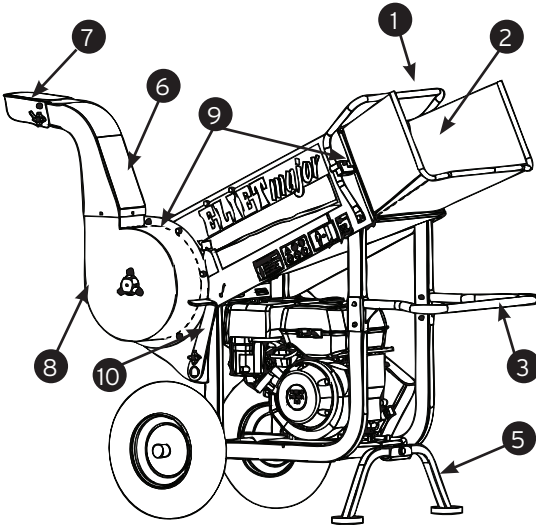
Ces messages de sécurité se bornent à avertir l'utilisateur, ils n'éliminent en aucun cas le risque. Le bon sens et le respect des directives fournies dans le manuel sont essentiels pour prévenir les accidents.

6. Composants principaux



Pour bien comprendre le contenu de la présente notice d'instructions, il est important de vous familiariser avec la terminologie utilisée dans les explications. Ce chapitre passe en revue différents composants en les identifiant par leur nom. Il est vivement recommandé d'étudier au préalable la machine afin de comprendre les explications données dans le présent manuel de l'utilisateur.

6.1. Présentation générale

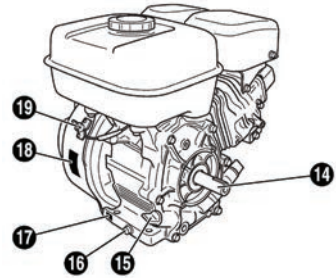
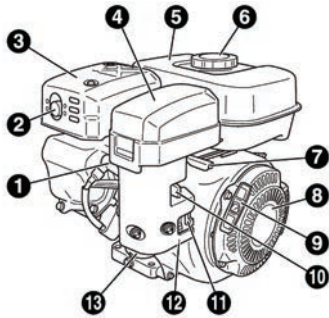


- 1) Levier d'arrêt d'urgence
- 2) Trémie d'alimentation
- 3) Guidon
- 4) Carter de protection de la courroie
- 5) Pied stabilisateur
- 6) Buse d'éjection
- 7) Clapet déflecteur
- 8) Turbine

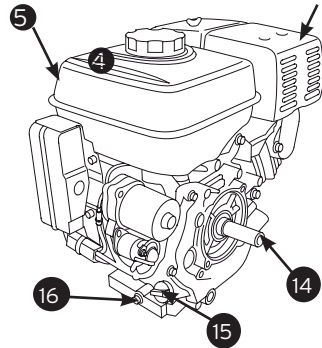
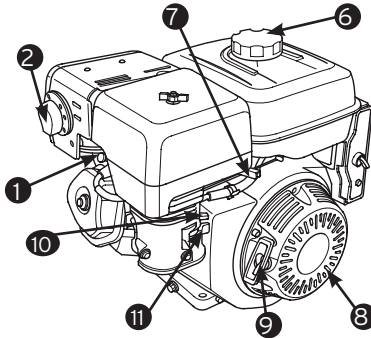
- 9) Interrupteur de sécurité
- 10) Outillage
- 11) Bavette anti-projections
- 12) Bavette anti-projection
- 13) Chambre de broyage avec rotor
- 14) Hélice
- 15) Plaque de fermeture chambre de broyage
- 16) Pivot pour outillage

6.2 Moteurs

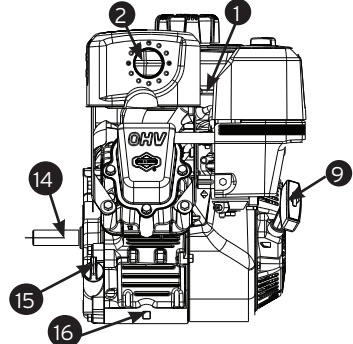
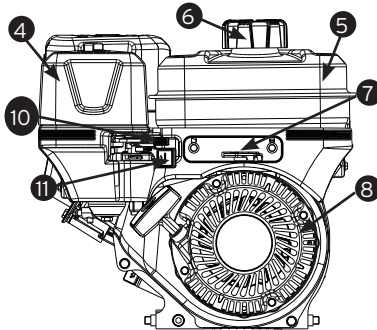
9 ch
SUBARU EX27



9 ch HONDA
GX270



10 ch
VANGUARD



- | | |
|-------------------------------------|--|
| 1. Bougie | 11. Robinet de carburant |
| 2. Échappement | 12. Alimentation en carburant |
| 3. Silencieux | 13. Carburateur |
| 4. Filtre à air | 14. Axe du moteur |
| 5. Réservoir d'essence | 15. Bouchon de remplissage d'huile/
sonde |
| 6. Bouchon de remplissage d'essence | 16. Bouchon de vidange d'huile |
| 7. Réglage de la vitesse | 17. Numéro de série du moteur |
| 8. Démarreur à main | 18. Plaquette signalétique du moteur |
| 9. Poignée de démarrage | 19. Interrupteur marche/arrêt |
| 10. Choke | |

**Pour information :**

Lorsque dans la notice d'instructions, nous utilisons les termes, devant, derrière, gauche et droite, nous référons à la position vue du point de vue de l'opérateur qui se tient devant le broyeur et qui regarde l'entonnoir d'alimentation.

**Pour information :**

Votre revendeur ELIET est là pour vous conseiller et procéder à l'entretien de votre machine afin que celle-ci offre toujours des performances optimales. Vous pouvez également vous adresser à ce dernier pour vos besoins en pièces et lubrifiants. Ces pièces sont conçues avec le même savoir-faire et la même précision que les pièces d'origine. (Retrouvez votre distributeur le plus proche de chez vous sur **www.eliyet.eu**.)

**Attention :**

Pour votre propre sécurité, ELIET vous recommande d'avoir uniquement recours à des pièces originales. Vous pouvez toujours consulter la liste des pièces de rechange d'origine et leur numéro de référence sur **www.eliyet.eu**.

7. Consignes de sécurité



7.1 Messages de sécurité

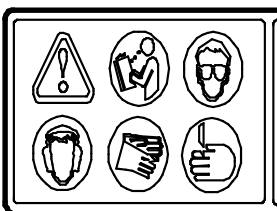
Les messages de sécurité sont apposés sous forme d'autocollants ou d'illustrations en relief à des endroits bien visible de la machine. Prêtez attention aux pictogrammes et messages d'avertissement y figurant.



Cet autocollant est apposé sur le clapet déflecteur et met en garde contre le risque de blessures susceptibles de se produire si vous vous placez dans la zone d'éjection du broyage lorsque la machine fonctionne.

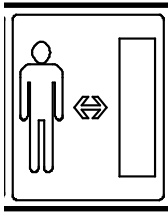


Cet autocollant est appliqué sur le carter de protection de la courroie d'entraînement. Il avertit du danger pour l'opérateur d'enlever le carter de protection alors que le moteur tourne. Ne travaillez jamais sans ce carter de protection. Il est impératif de toujours couper le moteur pour enlever le carter de protection.

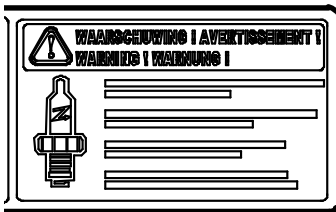


Cet autocollant est collé sur le côté de la machine. L'autocollant synthétise les consignes de sécurité générales au moyen d'icônes :

1. Vous devez lire la notice d'instructions et la comprendre avant de travailler avec la machine.
2. N'oubliez pas de porter des vêtements de sécurité adaptés pendant que vous utilisez la machine (gants, lunettes, protections auditives).
3. L'utilisation ou l'entretien du matériel présente un danger de coupures aux mains. Soyez prudent et prévoyant.



Cet autocollant signale à l'utilisateur que les tierces personnes présentes doivent respecter une distance minimale par rapport à la machine (10m).



Cet autocollant est collé sur la machine à la hauteur du moteur. L'autocollant signale à l'opérateur d'arrêter le moteur et d'enlever le capuchon de bougie avant de commencer l'entretien de la machine.

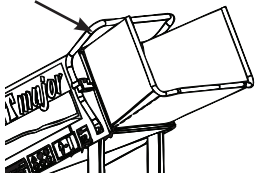


Cet autocollant est collé dans l'ouverture d'entrée. L'autocollant indique expressément le risque de blessures aux mains, qui est inhérent au broyage du bois. Il rappelle à l'utilisateur comment il peut travailler en toute sécurité avec la hacheuse. Il est interdit de passer ses mains au-delà du déflecteur anti-projections !



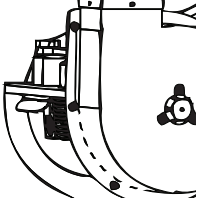
Cet autocollant est apposé sur le bouclier de protection. Le risque de coupure et de blessure dû aux projections de copeaux est bien réel lorsque l'opérateur soulève le bouclier de protection. Cet autocollant très explicite attire son attention sur ces dangers.

7.2 Dispositifs de sécurité



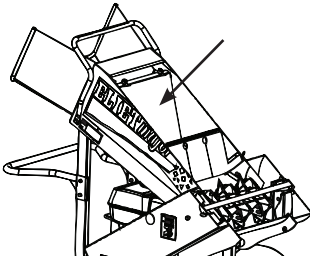
Levier d'arrêt d'urgence:

Ce levier est situé qu-dessus de l'entonnoir d'alimentation. Lorsque vous le poussez en arrière, le moteur s'arrête.



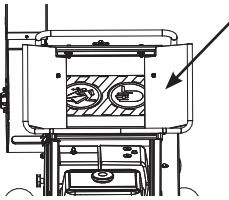
Plaque de fermeture chambre de broyage :

Cette plaque de fermeture protège l'utilisateur contre des blessures dues aux lames lorsque le moteur tourne. Le moteur se coupe dès que le bouton-étoile est dévissé pour ouvrir la plaque de fermeture.



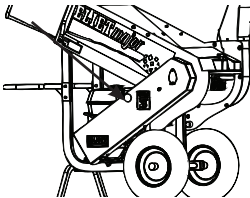
Défecteur anti-projection :

La tôle en acier montée dans l'orifice d'alimentation protège l'opérateur contre l'éjection de déchets de coupe. Il est strictement interdit de passer ses mains au-delà de cette tôle en acier.



Trémie:

La trémie est montée au centre de l'entonnoir d'alimentation et est orientée vers l'opérateur. Au cas où l'opérateur passerait outre le bouclier de protection malgré les consignes, la trémie forme un obstacle supplémentaire l'empêchant d'introduire les mains dans la chambre de broyage. Il est ainsi presque impossible que l'opérateur se blesse au contact des lames en passant par l'entonnoir d'alimentation.



Carter de protection de la courroie:

Le carter protège l'opérateur des éléments rotatifs de l'entraînement susceptibles de le blesser.

Trousse de sécurité :

C'est par souci de votre sécurité que ELIET ne saurait pas insister suffisamment sur l'importance à utiliser l'ensemble de protection fourni en standard. Celle-ci comprend vos équipements de protection individuelle : des lunettes de protection, des protections auditives ainsi qu'une paire de gants multi-usages.



7.3 Consignes de sécurité

7.3.1 Consignes générales de sécurité

- Le propriétaire de la machine doit conserver le présent manuel de l'utilisateur durant toute la durée de vie de la machine. L'opérateur s'en servira comme d'un ouvrage de référence pour utiliser et entretenir la machine selon les règles de l'art. En cas de doute sur la manière d'effectuer une opération, consultez toujours le présent manuel de l'utilisateur.
- Si les consignes reprises dans le présent manuel ne sont pas claires, n'hésitez pas à demander un complément d'explications à votre revendeur ELIET. En outre, le Help Desk d'ELIET est toujours à votre service pour répondre à vos questions durant les heures de bureau au numéro (EU +32 56 77 70 88).
- Référez-vous au chapitre destiné au revendeur (voir: chapitre 8) et vérifiez immédiatement si la machine vous a été livrée selon les consignes.
- À l'achat de la machine, demandez au revendeur ou à une personne compétente de vous expliquer comment elle doit être utilisée correctement.
- Lorsque vous utilisez la machine, vous devez respecter l'ensemble des consignes de sécurité. Lisez attentivement toutes les instructions relatives à l'utilisation de la machine. Toutes ces instructions sont destinées à assurer votre sécurité personnelle.
- Respectez en vue de la prévention d'accidents toujours les consignes en vigueur de l'inspection du travail.
- Prenez note des remarques relatives à la sécurité reprises sur la machine sous la forme d'auto-collants et de pictogrammes.
- La version d'origine de la machine ne doit en aucune circonstance modifiée sans l'autorisation explicite et écrite préalable de ELIET EUROPE SA. (Belgique).

7.3.2 Utilisation en toute prudence

- Cette machine est conçue pour broyer des branchages, du bois de taille, des feuilles et tous les autres déchets organiques de jardin. Elle ne peut jamais être utilisée à d'autres fins.
- Le broyage est une lourde activité physique, il faudra donc prendre régulièrement des pauses et manger et boire suffisamment.
- Il est déconseillé à des personnes souffrant de troubles cardiaques, de l'équilibre de travailler avec la machine.
- Réfléchissez à chaque manipulation que vous exécutez avec la machine. Ne vous laissez pas déconcentrer par la force de l'habitude. N'agissez jamais de façon impulsive ou par réflexe.
- Ne prenez pas de risques inconsidérés malgré la présence de nombreux dispositifs de sécurité (lisez en annexe 7 la liste indiquant les dangers).
- Ne travaillez jamais avec une machine que n'est pas entièrement assemblée. Contrôlez la finition de la machine selon les prescriptions dans ce manuel de l'utilisateur.
- Il est interdit d'utiliser la machine sans entonnoir d'alimentation.
- N'utilisez jamais le broyeur si le pied n'est pas montée.
- N'utilisez jamais un marchepied pour introduire des déchets verts dans l'entonnoir.
- Ne broyez pas constamment des branches au diamètre maximal de 55 mm. En principe, au

- maximum 10% du matériau à traiter peut présenter une section supérieure à 40 mm.
- Ne broyez jamais des branches gelées.
 - Il est interdit de jeter des objets allumés dans la machine (p. ex. cigarette, charbon de bois,...).
 - Ne jamais mettre ses mains au-delà du déflecteur anti-projection métallique lorsque la machine fonctionne.
 - Évitez d'introduire des corps étrangers dans la machine (cordes, pierres, métal, plastique, textile,...).
 - Pour des raisons déontologiques, ELIET se distancie totalement du broyage d'animaux et d'organismes vivant à l'aide de ses machines.
 - Il est interdit d'utiliser des outils métalliques pour pousser les déchets organiques dans l'entonnoir.
 - N'utilisez jamais le pied pour enfoncer les déchets verts dans la trémie d'alimentation.
 - N'introduisez jamais le moindre outil dans l'entonnoir.
 - Veillez à ce que l'endroit où vous travaillez offre une intensité lumineuse minimale de 500 lux.
 - Travaillez toujours sur une surface stable et plane.
 - Ne travaillez jamais si la machine est inclinée.
 - Ne tentez jamais de changer un paramètre de la machine ou d'effectuer l'entretien lorsque le moteur tourne.
 - La machine peut entraîner des explosions lorsque vous travaillez dans l'environnement immédiat de produits inflammables, vapeurs,...

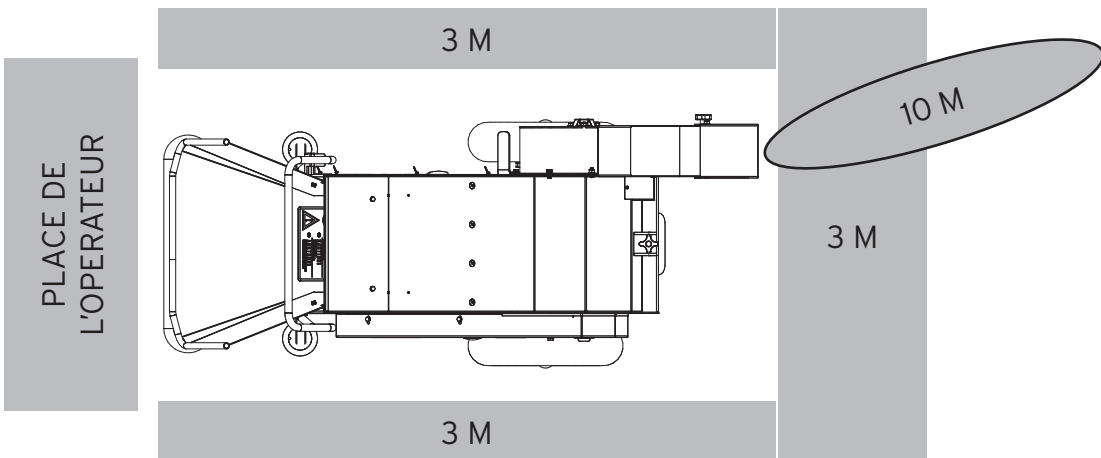
7.3.3 Responsabilité de l'utilisateur

- La personne travaillant avec la machine est supposée connaître les consignes de sécurité. **Il est entièrement responsable de la machine tant vis-à-vis de lui-même que des tiers.**
- L'utilisateur de la machine est supposé disposer d'une certaine maturité lui permettant de prendre des décisions basées sur le bon sens.
- La machine ne peut pas être confiée à un mineur. Cela ne vaut toutefois pas pour les jeunes de plus de 16 ans qui apprennent à s'en servir sous la surveillance d'un adulte.
- Les personnes moins valides ne peuvent utiliser la machine que s'ils sont accompagnés.
- Les enfants (<16 ans) et les animaux doivent être tenus à l'écart de la machine (> 3 m).
- ELIET conseille de ne pas prêter la machine. Si vous le faites, ne la prêtez qu'à des personnes familiarisés avec la manoeuvre de toutes ses commandes. **Attirez en tous cas leur attention sur les risques possibles, et obligez-les à lire au préalable cette notice d'instructions** (vous trouverez en annexe 7 une liste indicative des dangers).
- Toute personne appelée à travailler avec cette machine doit être bien reposée et en bonne condition physique. Dès que l'utilisateur commence à ressentir la fatigue, il doit observer une pause. Il est interdit de travailler avec la machine après avoir consommé le l'alcool ou des produits stupéfiants.
- L'utilisateur doit obligatoirement établir une liste enregistrant le nombre d'heures de fonctionnement. Cela permettra de suivre correctement le schéma d'entretien régulier de la machine.

7.3.4 Équipements de protection individuelle (EPI)

- Travailler avec cette machine exige une tenue vestimentaire adéquate. C'est-à-dire des vêtements qui couvrent tout le corps, des gants de travail robustes et des chaussures fermées avec semelles antidérapantes..
- Il est interdit de porter des vêtements flottants. Si l'opérateur a les cheveux longs, il les attachera en queue de cheval et portera une casquette ou un serre-tête.
- Pour la protection des sens les plus délicats, ELIET recommande l'utilisation d'un casque antibruit et des lunettes de travail.
- Lors du port de protections auditives, une attention et vigilance accrues sont nécessaires étant donné que les bruits annonçant un danger (tels que cris, les signaux,...) ne sont pas audibles.
- ELIET déconseille l'utilisation d'un « Walkman » ou d'un lecteur MP3 portable pendant le travail.
- Les travaux de broyage peuvent provoquer un dégagement de poussière. Si les voies respiratoires sont irritées par cette poussière, ELIET recommande le port d'un masque à poussière conforme à la norme: 89/686/EC.

7.3.5 Zone dangereuse



- Quand la machine tourne, assurez-vous que personne ne s'en approche dans un rayon de 3m.
- Pour introduire les déchets verts dans l'entonnoir, l'opérateur se trouve de préférence à côté de la machine. Ne vous penchez pas au-dessus de l'entonnoir d'alimentation, vous restez ainsi hors de portée des copeaux projetés se faufilant éventuellement entre les protections antiprojections.
- Ne pas se placer dans la zone d'éjection du broyage lorsque la machine fonctionne.
- Tout contact avec les parties mobiles peut occasionner des blessures ou des dommages. Maintenez donc les mains, les pieds ou les vêtements flottants à l'écart des parties mobiles.
- La machine ne peut être utilisée que dans sa disposition de travail normale.
- Il est absolument interdit de faire basculer la machine pendant le broyage pour en abaisser la

hauteur d'alimentation standard.

- Ne prenez aucun risque lorsque quelqu'un pénètre dans la zone dangereuse: coupez immédiatement le moteur.
- Les enfants et les animaux doivent être tenus à l'écart de la machine.
- Lorsqu'il s'éloigne de la machine, l'opérateur est tenu d'arrêter la machine.
- Une fois que le moteur tourne, l'utilisateur doit consacrer toute son attention à la commande de la machine.

7.3.6 Entretien régulier

- Une entretien périodique est indispensable. Suivez dès lors strictement le calendrier d'entretien fourni dans le présent manuel d'instructions.
- Créez un registre d'entretien reprenant en détail l'entretien effectué.
- Le contrôle de l'affûtage des lames est essentiel pour assurer le bon fonctionnement de la machine. Affûtez les lames à temps.
- Le bon serrage des boulons des lames doit être impérativement contrôlé dans les 5 heures de rodage qui suivent le montage de nouvelles lames ou le retournement de lames réutilisables. Cela vaut également pour les premières 5 heures suivant la mise en service de la machine.
- Lorsque certaines pièces usées ou endommagées doivent être remplacées, adressez-vous toujours à votre concessionnaire ELIET et demandez-lui des pièces de rechange d'origine. Il y va de votre sécurité (trouvez le revendeur agréé ELIET le plus proche de chez vous sur **www.elieta.eu**).
- Vous pouvez toujours consulter la liste des pièces de rechange d'origine et leur numéro de référence sur **www.elieta.eu**.
- Les opérations de réparation et d'entretien ne peuvent être exécutées que lorsque le moteur est à l'arrêt et la fiche débranchée. Attendez toujours l'arrêt complet des lames avant d'effectuer quelque manipulation.
- Portez toujours les vêtements appropriés pour exécuter cet entretien.

Veillez à respecter l'environnement:

- Ne laissez pas la machine tourner inutilement lorsque vous ne vous en servez pas.
- Évitez de gaspiller de l'essence lors du remplissage du réservoir.
- Procédez à un entretien régulier du moteur afin d'obtenir une combustion correcte.

8. Obligations du concessionnaire



Avertissement :



En tant que revendeur ELIET, **il est de votre devoir** d'expliquer à vos clients **le fonctionnement de la machine** et, en outre, **d'indiquer les dangers potentiels** liés à l'utilisation de la machine. Avec le nouveau propriétaire, énumérez avec attention les points d'entretien de la machine. Répétez ces explications jusqu'à ce que le nouveau propriétaire les ait parfaitement comprises.

Avertissement :



En sa qualité de constructeur, ELIET rappelle expressément à ses revendeurs qu'ils doivent indiquer à leur clients que tous les boulons fixant les lames doivent être impérativement resserrés **dans un délai des 5 premières heures d'utilisation.**

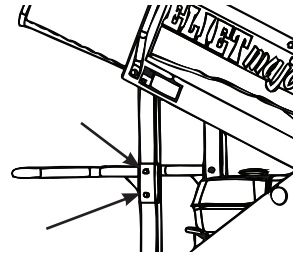
**POUR GARANTIR LA SÉCURITÉ, TOUS LES BOULONS DES LAMES
DOIVENT ÊTRE RESSERRÉS AU BOUT DES 5 PREMIÈRES HEURES DE
FONCTIONNEMENT.
(COUPLE DE SERRAGE: 25 NM.)**

Le non-respect de cette obligation peut entraîner de sérieuses blessures, voire la mort. Au-delà des dommages subis par sa machine, le client ne pourra pas bénéficier de l'intervention de la garantie. La liste des couples de serrage est fournie en annexe.

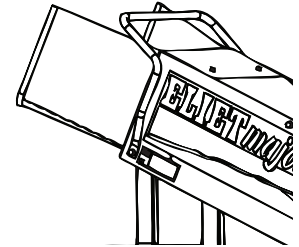
- Les machines ELIET sont emballées conformément aux règles courantes valables pour un transport sûr. Les livraisons se font toujours départ usine. ELIET décline toute responsabilité dans l'éventualité de dommages encourus lors du transport.
- Si on constate à la réception des marchandises que l'emballage est endommagé, contrôlez par simple mesure de précaution l'état de la machine. Signalez chaque anomalie sur le bon de livraison avant de le signer pour réception.
- Si la machine est endommagée, une plainte sera adressée immédiatement après la livraison à la société de transport.

Lors de sa livraison, la machine n'est pas entièrement assemblée. Cet assemblage est du ressort du revendeur. Voici quelques directives à son intention:

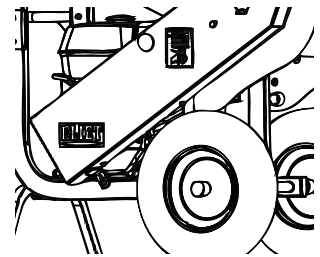
- Commencez par monter le guidon. Fixez-le en vissant les deux boulons M6 dans les trous prévus à cet effet (utilisez une clé polygonale n° 10).



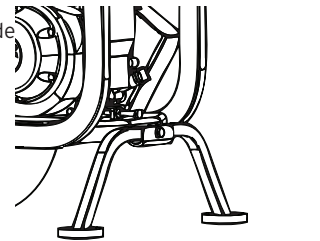
- Redressez la trémie située en amont de l'entonnoir d'alimentation et fixez-la avec les deux boulons M6, les rondelles et les écrous.



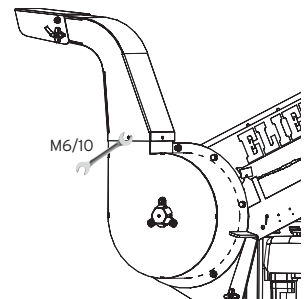
- L'essieu se glisse dans le châssis et se fixe à l'aide de deux rondelles. Les roues se glissent ensuite sur les essieux. Le cas échéant, graissez préalablement les roulements à rouleaux (Sunoco Multipurpose LR-EP2). Pour terminer, les roues se verrouillent sur les essieux au moyen de rondelles Starlock.



- Le pied de la machine doit être montée sur la machine avant de travailler. Glissez le pied dans le support à l'avant du châssis. Passer le boulon M10 et sa rondelle à travers le pied et sont support. Mettez l'écrou et sa rondelle coté moteur. Serrez l'écrou pour que le nylon le verrouille au boulon. Serrez l'écrou suffisamment pour enlever le jeu, mais prévoyez que le pied puisse encore balancer.



- Pour monter le goulotte d'éjection, glisse le sur le châssis avec la goulotte pointé à l'arrière de la machine. fixez les 3 boulons M6.



- Faites attention que le goulotte d'éjection est dans le bon sens pour travailler avec la machine.
- Réglez la tension de la courroie conformément aux instructions du chapitre Entretien de ce manuel (voir §11.5.5 Réglage de la tension de la courroie). En votre qualité de concessionnaire ELIET, vous êtes en partie responsable de la longévité de nos machines. Avant de remettre la machine au client, vous avez donc intérêt à graisser encore une fois toutes les parties mobiles.
- À sa sortie de l'usine, la machine ne contient ni huile ni essence. À vous d'en ajouter conformément aux instructions du présent manuel (ou du livret d'instruction fourni avec le moteur).
- La vitesse de rotation est réglée sur 3200tr/min.
- Mettez la machine en route et vérifiez que tout fonctionne correctement (p. ex. grille de protection, levier d'arrêt d'urgence...).
- Enfin, veillez à ce que la carte de garantie soit dûment complétée et signée par le client, afin d'éviter tout litige ultérieur à ce sujet. Lisez les conditions de la garantie.

9. Notice d'instructions



9.1 Contrôles préalables



Attention:

Avant de vous mettre à l'ouvrage, prenez l'habitude de procéder aux contrôles suivants:

Checklist

1. Vérifiez l'usure et veillez au bon serrage des lames. Resserrez en guise de contrôle les boulons des lames. Si les lames doivent être affûtées, faites-le en premier lieu. Si vous repérez des fissures ou des fêlures dans une lame ou dans l'arbre porte-lames, vous devez le remplacer sans attendre (voir § 11.5.6 retournement et remplacement des lames).
Numéro d'article des lames: BU 401 200 302
2. Vérifiez s'il y a suffisamment d'huile dans la machine. Pour ce faire, retirez la jauge du moteur et contrôlez que le niveau d'huile ne se situe pas en dessous du repère minimum. (voir §11.4.2 contrôle du niveau d'huile du moteur).
3. Vérifiez s'il y a suffisamment de carburant dans le réservoir. Dans la négative, ajoutez-en (voir §9.2 Appoint d'essence).
4. Assurez-vous que le filtre à air n'est pas trop encrassé (voir §11.4.3 Nettoyage du filtre à air).
5. Vérifiez que la plaque de fermeture à l'arrière de la machine est bien fixée.
6. Vérifiez si la courroie est encore suffisamment tendue (voir §11.4.5 Contrôle de la tension de la courroie). Si tel n'est pas le cas, retendez-la (voir §11.5.5. Réglage de la tension de la courroie).
7. Avant de vous mettre à l'ouvrage, vérifiez si tous les carters de protection sont bien en place et dûment arrimés.
8. Avant d'entreprendre le travail, vérifiez l'absence de restes de coupe dans la chambre de broyage et la turbine.
8. Assurez-vous du bon fonctionnement de tous les dispositifs de sécurité de la machine (voir §7.2 Consignes de sécurité).

Lorsque ces points ont été contrôlés et approuvés, vous pouvez préparer l'aire de travail (voir § 9.3 Préparation du lieu de travail) et vous y rendre avec la machine.

9.2 Appoint d'essence

S'il n'y a pas suffisamment d'essence dans la machine, faites le plein. Il est recommandé d'utiliser de l'essence fraîche. Optez pour une essence sans plomb, de préférence à 98 ou 99 octanes.



Mise en garde:

Dans certaines circonstances, l'essence peut s'avérer inflammable et très explosive. L'inflammation et l'explosion d'essence peuvent provoquer de graves brûlures ou dégâts matériels. Soyez par conséquent attentif aux points suivants:

- N'ajoutez jamais d'essence pendant que le moteur tourne. Laissez-le d'abord refroidir pendant quelques minutes.
- Employez exclusivement de l'essence fraîche. Par souci de l'environnement, ELIET recommande l'utilisation d'essence sans plomb. Pour qu'elle conserve plus longtemps sa fraîcheur, vous pouvez éventuellement y ajouter un additif.
- Stockez l'essence dans un bidon agréé. Tenez-le hors de portée des enfants.
- Ne versez jamais de l'essence à l'endroit où vous prévoyez de travailler. Respectez une distance d'au moins 10m à l'écart du lieu de travail choisi. Cette mesure a pour but de prévenir les risques d'incendie.
- Nettoyez la zone autour du bouchon de remplissage avant de le dévisser. Ne remplissez pas le réservoir complètement. Arrêtez-vous lorsque le carburant arrive à environ 10mm du bord. Ne remplissez jamais le réservoir à ras bord.
- Munissez-vous toujours d'un entonnoir ou d'un bec verseur pour remplir le réservoir d'essence. Vous pouvez vous procurer des entonnoirs adaptés auprès de votre concessionnaire ELIET.
- Rebouchez le réservoir le plus vite possible. Si vous avez laissé goutter de l'essence en remplissant le réservoir, nettoyez immédiatement le moteur.
- Veillez à ce que vos vêtements n'entrent pas en contact avec l'essence. Si tel était le cas, changez immédiatement de tenue.
- Faire le plein à proximité de personnes qui fument ou d'un quelconque foyer est dangereux et donc strictement interdit.
- En cas d'ingestion de carburant ou de contact avec les yeux, consultez immédiatement un médecin.

9.3 Préparation de l'aire de travail

- L'aire de travail doit d'abord être dégagée.
- De plus, les voies d'accès aux déchets verts doivent être au préalable dûment déblayées, pour éviter que l'opérateur ne trébuche sur l'un ou l'autre obstacle. Un fois de plus, il y va de votre sécurité.
- Il est interdit d'utiliser la machine sur un terrain en pente (pas de pente vers l'avant, l'arrière ou les côtés).
- Les déchets à broyer doivent être préalablement triés. Vous pourrez ainsi vous assurer que les déchets à broyer ne contiennent aucun corps étranger risquant de pénétrer dans la machine.
- Par objets étrangers, nous entendons: tout ce qui n'est pas organique (p. ex., métal, pierres, plastique, PVC, corde, etc...), ainsi que les matières organiques d'un diamètre supérieur à celui préconisé. Ces objets risquent non seulement d'endommager sérieusement la machine, mais aussi d'être projetés et de blesser grièvement l'opérateur.

9.4 Démarrage du moteur



Attention:

Avant de mettre la machine en route, enlevez la poussière ou la saleté sur le moteur et entre les ailettes de refroidissement du moteur. Leur présence nuit au refroidissement du moteur et comporte donc un risque de surchauffe.



Mise en garde:

Le porte-lames est directement entraîné par le moteur. Il n'y a donc pas moyen de le débrayer. Autrement dit, la machine comporte un danger dès que le moteur tourne. Le moteur doit par conséquent être coupé dès que vous sentez que vous ne maîtrisez plus entièrement la machine:

1. Poussez le levier d'arrêt d'urgence en arrière;
2. Actionnez l'interrupteur marche-arrêt ou le bouton ratatif du moteur;

- Retirez au besoin les restes de coupe de la chambre de broyage avant de démarrer la machine. A défaut, le mécanisme de démarrage pourrait être endommagé. Si malgré tout le moteur ne démarre pas, vérifiez que la turbine n'est pas bloquée par des restes de coupe qui y demeurent coincés.
- Assurez-vous que l'entonnoir est vide (pas de déchets verts, pas d'outils,...)
- Il convient de tenir compte du fait que le moteur peut uniquement être démarré lorsque la manette d'arrêt d'urgence et la plaque de fermeture sont positionnées comme il se doit.
- Dès que le moteur tourne, la machine présente des risques. Le mécanisme de coupe peut à tout moment éjecter des restes de coupe indésirables. Il faut par conséquent positionner

la machine et orienter le clapet déflecteur de sorte que la projection de restes de coupe ne puisse pas causer de dommages.



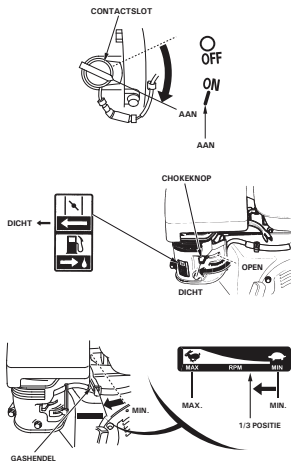
Avertissement :

Avant de mettre la machine en marche, protégez-vous les oreilles avec les protections auditives l’accompagnant.

Avant de mettre le moteur en marche, vérifiez s’il contient suffisamment d’huile et de carburant, si cela n’a pas déjà été fait lors du contrôle préliminaire.

Pour en savoir plus sur la vérification du niveau d’huile et l’appoint éventuel d’huile, consultez la section § 11.4.2 contrôle du niveau d’huile du moteur.

Pour en savoir plus sur l’appoint d’essence, consultez la section § 9.2 Appoint d’essence.



- Si le réservoir est doté d’un robinet d’alimentation, ouvrez-le.
- En fonction de la marque du moteur, actionnez la manette ou placez le bouton en position “ON”.
- Positionner le choke (régulateur de pression) sur « Close ».
- Positionner le levier de vitesse en position maximum, suivant l’illustration du lièvre.

- Pour actionner le moteur, tirez énergiquement sur la poignée de démarrage.
- Une fois que le moteur tourne, réglez directement le starter sur “Open”. Cette manoeuvre vise à éviter qu’un trop-plein d’essence arrive dans le moteur. Si vous omettez de le faire, le moteur ralentira et commencera à dégager une forte fumée. Il finira même par s’éteindre. Dans ce cas, redémarrez sans faire appel au starter.
- Si vous ne parvenez plus à démarrer le moteur, c’est signe que la bougie est encrassée. Il convient dans ce cas de la nettoyer ou de la remplacer (voir § 11.5.2 Vérification et remplacement éventuel de la bougie).



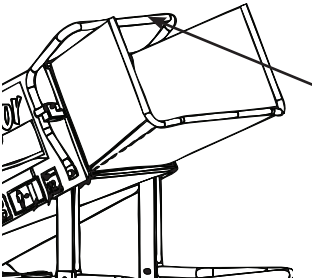
Pour votre information:

La procédure de démarrage du moteur peut légèrement différer selon la marque du moteur. Veuillez également à lire attentivement le manuel moteur sous le chapitre 6 « Généralités ». Les principales pièces y sont illustrées en différents modèles.

9.5 Arrêt du moteur

POUSSER LA MANETTE D'ARRÊT D'URGENCE VERS L'ARRIERE = MOTEUR COUPE

- Placer le levier de vitesse - ou tourner le bouton - en position OFF pour arrêter le moteur.
- La machine peut également être éteinte en poussant la manette d'arrêt d'urgence vers l'arrière.
- Le cas échéant, fermez le robinet d'arrivée d'essence.



Attention:

Les lames continuent à tourner tant que le moteur n'est pas complètement à l'arrêt. Patientez donc quelques instants avant de procéder à l'entretien.

9.6 Travailler avec la machine



Mise en garde:

Les carters de protection sont spécialement conçus pour vous protéger des éléments rotatifs. ne vous risquez donc jamais à y glisser la main ou le pied tant que le moteur tourne.

9.6.1 Avant de commencer à travailler

Prenez connaissance des consignes de sécurité avant de mettre la machine en service:

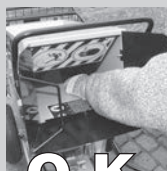
- L'opérateur portera les vêtements, gants et autres accessoires de sécurité tels que préconisés dans la présente notice d'instructions (voir chapitre 7.3)
- Un bon jardinier établit un planning et travaille de façon ordonnée. Cette approche lui permet d'avoir une bonne vue d'ensemble de son travail et d'éviter les accidents ou les fausses manœuvres.
- Avant de procéder au broyage, il y a lieu de trier systématiquement les déchets à broyer : les gros branchages, les petits branchages, les feuilles et tout ce qui est mouillé. Par ailleurs, assurez-vous qu'ils ne contiennent aucun corps étranger.
- Orientez le clapet défecteur avant de travailler avec la machine. Assurez-vous de ne pas devoir vous rendre dans la zone de projection du tuyau de soufflage pour introduire les déchets de taille.
- Ne démarrez le moteur qu'à l'endroit où vous comptez broyer.
- Ne laissez pas tourner une machine équipée d'un moteur à essence dans un local confiné. Les manations du moteur sont toxiques.

9.6.2 Pendant le travail



Attention:

Lors de l'introduction des émondes, l'opérateur ne peut en aucun cas placer les mains derrière le bouclier en acier. S'il soulève cette plaque, il n'est plus protégé contre les projections d'éclats de bois.



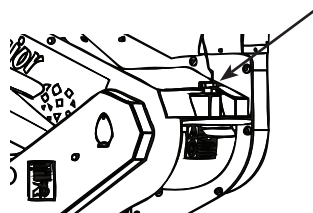
- Au moment où vous introduisez les émondes dans l'entonnoir d'alimentation, tenez-les fermement. Celles-ci sont en effet entraînées dans la machine par la rotation des lames et les dents des lames. Si vous les lâchez, elle s'engouffreront trop rapidement dans la machine qui, forcément, se bloquera. À vous de déterminer la vitesse d'admission en resserrant ou relâchant votre prise. Cette vitesse d'admission dépend du calibre des branches.
- Lorsque vous "guidez" les émondes, soyez à l'écoute du moteur. Si vous constatez qu'il peine (ralentit considérablement), retirez immédiatement le bois engagé dans l'entonnoir pour lui donner l'occasion de reprendre.

- Alimenter la machine à l'excès en une fois n'a pas de sens. Vous obtiendrez un traitement plus rapide en limitant le volume des déchets introduits.
- Introduisez les branches dans la trémie d'alimentation par le côté le plus épais de la branche.
- Les branches seront de préférence introduites du côté droit de la trémie. La durée de séjour dans la chambre de broyage des déchets de coupe sera ainsi prolongée avant qu'ils ne soient aspirés vers la turbine. La taille des déchets de coupe sera ainsi minimisée.
- Si le volume de feuilles à broyer est conséquent, ELIET conseille d'alterner des feuilles et des branches.
- Dès que vous entendez un bruit suspect, arrêtez-vous. Coupez immédiatement le moteur (au moyen du levier d'arrêt d'urgence) et recherchez l'origine du problème. Avant de poursuivre, procédez aux réparations qui s'imposent.
- Si vous constatez qu'en dépit du tri préalable des émondes, un corps étranger s'est introduit dans la machine, coupez immédiatement le moteur. Enlevez le corps étranger et assurez-vous qu'il n'a pas endommagé la machine. Dans l'affirmative, procédez d'abord aux réparations qui s'imposent.
- Le moteur doit en principe se couper spontanément à l'ouverture de la chambre de broyage. Si un problème dans le circuit électrique l'empêche, l'opérateur doit lui-même immédiatement éteindre la machine et ne plus l'utiliser jusqu'à ce que la cause de l'anomalie soit résolue.
- En cas d'obstruction dans la chambre de broyage, dans tous les cas éteindre la machine pour dégager l'obstruction. Attention : attendez l'arrêt complet des lames avant d'entreprendre une quelconque manipulation.

9.6.3 En cas du calage du moteur

Le moteur peut se couper en cas de surcharge, de débit trop important de bois, de bourrage du dégagement, d'un manque d'essence, de fermeture du robinet d'essence, d'un niveau d'huile trop bas, d'un mauvais positionnement de la manette de sécurité, de la fermeture imparfaite de la plaque de fermeture de la chambre de broyage. Dans ces cas, le broyeur peut facilement être remis en marche. Procédez comme suit :

1. Contrôlez le niveau d'essence du réservoir (voir § 9.2 Appoint d'essence).
2. Enlevez les branches engagées dans l'entonnoir d'alimentation.
3. Tirez brièvement sur la poignée de démarrage. Vous voyez ainsi si le porte-lames est toujours bloqué. Dès que la corde coince, relâchez la poignée. Si vous forcez, la corde risque de casser ou le dispositif de démarrage d'être soumis à une surcharge.
4. Si l'arbre porte-couteaux venait à se bloquer, videz la chambre de broyage. A cet effet, il vous faut ouvrir la chambre de broyage. La plaque de fermeture est fixée dans le haut par une vis en étoile. Dévissez la vis en étoile et rabattez la plaque de fermeture.





**Attention:**

Vous devez toujours porter des gants pour n'importe quel entretien. Lorsque vous videz la chambre de broyage, vous frôlez les lames. Ces dernières sont extrêmement affûtées et il y existe dès lors un réel risque de coupures. Soyez prudent et essayez d'éviter tout contact.

5. Retirez tous les déchets de coupe et de bois de la chambre de broyage. Remettez la plaque de fermeture en place et vérifiez que cette opération a été effectuée comme il se doit.
6. Si un déchet de coupe bloque la roue de soufflage de la turbine, dégager la turbine, voir à ce propos l'annexe B1 - Dégagement de la turbine..
7. Lorsque le tuyau de soufflage est obstrué, démontez-le pour le dégager. Voir à ce propos l'annexe B2 - Démontage du tuyau de soufflage.
8. Lorsque vous chargez le bois, allez-y plus prudemment pour éviter que le broyeur ne bloque encore.

10. Transport de la machine



- Cette machine ne peut être déplacée et transportée que par des personnes adultes.
- Pendant le transport, il y a lieu d'interdire l'accès aux enfants, animaux et personnes non autorisées dans un rayon de 3 m.
- Si vous souhaitez déplacer la machine (même pour quelques mètres), vous devez toujours attendre que le contenu de la chambre de broyage ait disparu. Il est indispensable que tous les branchages soient évacués de l'ouverture d'alimentation.
- Si vous souhaitez déplacer la machine, il y a lieu de couper le moteur.
- Si votre machine devait basculer pour l'une ou l'autre raison, redressez-la au plus vite afin d'éviter que l'huile contenue dans le carter ne se répande sur le filtre à air..
- Pour charger la machine dans une camionnette ou sur une remorque, utilisez des rampes de chargement antidérapantes. Veillez à ce qu'elles soient dûment arrimées au véhicule ou à la remorque.
- L'angle d'inclinaison de ces rampes ne peut en aucun cas être supérieur à 25°.
- Ne déplacez ou placez jamais la machine sur un sous-sol ne pouvant pas porter le poids de la machine et de la personne. (Pour information : considérez que la machine présente un poids net d'environ 136 kg)
- Si vous devez monter une pente, mettez d'abord le porte-lames en place.
 
- Si vous devez descendre une pente, mettez le porte-lames en place en dernier lieu.
 
- N'utilisez jamais la machine pour transporter des objets ou des personnes.
- Choisissez votre trajet à bon escient afin de rencontrer un minimum d'obstacles. Optez pour un chemin plat et non accidenté.
- Optez pour un chemin plat et non accidenté.
- Veillez à laisser une zone de dégagement suffisante derrière les rampes (4 m).
- Assurez-vous que le frein de stationnement du véhicule est serré.
- Lorsque vous chargez la machine, agissez avec prudence et circonspection pour éviter que la machine ne bascule et ne provoque un accident.
- Le degré maximum de pente latérale autorisé du broyeur est de 10°.

- Pendant le trajet, la machine doit être arrimée solidement au véhicule.
- Lors du déplacement du broyeur, ne l'inclinez jamais de plus de 12° sous peine qu'il ne bascule en arrière.
- Veillez à ne pas surcharger le véhicule. Le broyeur présente un poids net d'environ 136 kg.

11. Entretien



11.1 Généralités

ELIET conseille de rentrer une fois par an votre machine chez votre revendeur pour un grand entretien. (Retrouvez votre distributeur ELIET le plus proche de chez vous sur www.elieta.eu). Votre distributeur ELIET est toujours là pour procéder à l'entretien de votre machine et vous conseiller. Il dispose également des pièces de rechange originales ELIET et des lubrifiants recommandés. Son personnel peut à tout moment faire appel aux conseils et au service du helpdesk ELIET et vous offrir ainsi un service après-vente irréprochable.



Attention:

Pour les réparations, utilisez uniquement les pièces de rechange d'origine signées ELIET. Ces éléments ont été fabriqués selon les mêmes critères de qualité que les pièces originales. Vous pouvez toujours consulter la liste des pièces de rechange d'origine et leur numéro de référence sur www.elieta.eu.

Tout entretien doit avoir lieu dans un local spécialement prévu à cet effet. Ce local doit être :

- Spacieux
- Exempt de poussière
- Facilement accessible
- Bien rangé
- Bien éclairé
- À l'abri des va-et-vient

Le respect de ces critères doit permettre de procéder à l'entretien dans des conditions optimales.



Mise en garde:

Toute négligence lors d'un entretien risque de compromettre ultérieurement la sécurité de l'opérateur. Les dommages ou dommages consécutifs découlant d'un défaut d'entretien ou d'un entretien mal effectué ne sont pas couverts par la garantie. Confiez l'entretien à des techniciens expérimentés et familiarisés avec la machine.

**Attention:**

Tout travail d'entretien implique que le moteur soit coupé. Débranchez également le câble de rallonge de l'alimentation.

**Attention:**

Tout entretien implique le port de gants de protection, voire de lunettes de protection. Celles-ci sont fournies avec la machine.

11.2 Schémas d'entretien

11.2.1 Lubrifiants

Moteur (0,75l)	SUNOCO SUPER DENALUBE SAE 20 W 50 API SF / CC
Parties mobiles	NOVATIO WHITE SUPREME GREASE
Essieux	SUNOCO VET MULTI-PURPOSE LR - EP2

11.2.2 Entretien particulier

A. Entretien spécial des lames

Une fois montés sur l'arbre porte-lames, les lames "tombent définitivement en place" au bout d'un temps de rodage. Pendant cette période, les boulons peuvent se desserrer. À la longue, les lames pourraient se détacher et venir se bloquer entre les disques à lame. Cela pourrait entraîner une rupture de fatigue irréparable au niveau de l'arbre porte-lames. Vous avez l'obligation d'éviter ce type de problème en prévoyant un entretien supplémentaire après la brève période de rodage.

QUAND :

Au cours des 5 premières heures d'utilisation qui suivent la mise en service de la machine.

Au cours des 5 premières heures qui suivent la mise en fonctionnement des lames.

Au cours des 5 premières heures qui suivent le remplacement des lames.

QUOI : Vérifiez le couple de serrage des boulonnages des lames et resserrez-les s'ils en ont besoin (couple de serrage : 25 Nm).

**Attention:**

Utilisez une clé dynamométrique calibrée.

**Mise en garde:**

Omettre cet entretien spécial peut entraîner le détachement des lames pendant le travail. Cela endommagerait sérieusement votre machine et pourrait entraîner des lésions corporelles permanentes, voire la mort, pour l'utilisateur ou les personnes présentes. Tout dommage et dommage consécutif suite à cette négligence n'est pas garanti.

11.2.3 Calendrier d'entretien périodique

A. Contrôles de routine avant chaque séance de travail

- Contrôle visuel de l'état de la machine.
- Vérification du niveau d'huile du moteur.
- Nettoyage du filtre à air.
- Contrôler la présence d'une usure anormale ou de fissures sur la machine.
- Vérifier qu'aucun boulon n'est grippé (lames, roues, paliers, moteur,...).
- Affûtage des lames.
- Contrôle de la tension de la courroie.
- Nettoyer la machine.

B. Entretien au bout de 20 heures

- Entretien quotidien (voir § 11.2.3.A).
- Vidange d'huile du moteur.
- Vérification et remplacement éventuel de la bougie.
- Remplacement du filtre à air.
- Lubrification générale.
- Réglage de la tension de la courroie.
- Retournement et remplacement éventuel des lames.

11.3 Nettoyage de la machine

11.3.1 L'importance d'un bon nettoyage

ELIET recommande de nettoyer la machine après chaque utilisation. Il est recommandé de profiter de chaque nettoyage pour effectuer une inspection de la machine, ce qui permet de vérifier le bon état des pièces et de la machine. Cela vous permettra d'intervenir à temps et de prévenir des pannes. Vous allongerez en outre la durée de vie de votre machine.

Le défaut de nettoyage de la machine entraîne:

- Une usure prématurée.
- Un risque accru d'incendie.
- Une réduction de refroidissement du moteur.
- Un risque accru de court-circuit.
- Une diminution des performances.
- Une usure des autocollants de sécurité.
- Une détection tardive des fissures ou de l'usure.

REMARQUE: Vous perdez le bénéfice de la garantie si vous négligez le nettoyage quotidien de la machine.



Mise en garde:

Une machine ne fonctionnant plus de façon optimale peut mettre en péril la sécurité de l'utilisateur.



Mise en garde:

Des morceaux de bois, des copeaux et de la poussière peuvent s'accumuler sous les carénages et s'enflammer par surchauffe. Éliminez ces accumulations à proximité de composants électriques ou du moteur. Nettoyez la machine à fond chaque jour.



Attention:

Portez des vêtements adéquats pour le nettoyage. le port de gants doit être systématique.

11.3.2 Qu'implique le nettoyage ?

Lors du nettoyage, vous devez passer en revue toute la machine et inspecter tous ses éléments. Assurez-vous que les pièces ne sont pas déformées, que les soudures ne présentent aucune fissure et que les pièces ne présentent pas un jeu trop important.

Les points importants sont:

Les points importants sont:

- Soudures de l'arbre porte-lames.
- Boulons pour fixation des lames.
- Boulon de fixation de l'arbre porte-lames.
- Soudures turbine.
- Bavettes anti-projection dans la trémie d'alimentation.

Le moteur doit être exempt de toute poussière et saleté. Les ailettes de refroidissement et les abords de l'échappement doivent absolument être propres. Cela vaut également pour les abords du bouchon du réservoir d'essence, et ce pour éviter que des saletés ne pénètrent dans le réservoir.

Les coussinets doivent être débarrassés de la poussière et de la saleté qui collent dans l'huile et la graisse. Après les avoir essuyés, enduisez-les à nouveau de lubrifiant.

Si vous constatez des problèmes, effectuez d'abord les travaux de réparation ou de remplacement qui s'imposent. Pour ce faire, rendez-vous chez votre distributeur agréé ELIET. (Retrouvez votre distributeur ELIET le plus proche de chez vous sur www.elietau.com)

Le nettoyage de la machine va plus loin qu'un simple nettoyage de son enveloppe extérieure. Vous devrez ouvrir tous les carénages pour nettoyer également les endroits cachés.

Il convient principalement de veiller aux points suivants:

- Les accumulations de saleté (copeaux, restes de bois, poussière, sable, feuilles collantes,...) à l'intérieur de la machine doivent être éliminées.
- Les déchets fibreux que s'accumulent autour de l'arbre porte-lames doivent être éliminés pour qu'ils n'endommagent les joints de palier du moteur.
- Éliminez toutes les accumulations de saletés qui collent à l'intérieur de la chambre de broyage.
- Éliminez toutes les saletés accumulées qui adhèrent à l'intérieur de la turbine et du tuyau de soufflage.



Attention:

Toujours porter des gants pour tout entretien. Lors du nettoyage de la chambre de broyage et de la turbine, vous frôlez les lames. Ces dernières sont extrêmement affûtées et présentent dès lors un risque réel de coupures. Soyez prudent et essayez d'éviter tout contact.

- Nettoyez le châssis à l'aide d'un chiffon sec. En particulier aux endroits où des autocollants reprenant des remarques relatives à la sécurité ont été apposés. (n'utilisez pas de produits de nettoyage attaquant la peinture ou les autocollants)
- Si les messages de sécurité d'un autocollant ne sont plus lisibles, remplacez-les. Des autocollants d'origine sont disponibles chez votre revendeur ELIET.
- L'air comprimé constitue une aide précieuse pour nettoyer très facilement un certain nombre d'éléments.
- Vous pouvez également laver la machine avec un nettoyeur à haute pression, en n'insistant toutefois pas trop sur les paliers, les carters de protection et les bouchons de remplissage. L'eau est la principale cause de rouille, ce qu'il faut éviter à tout prix. Laissez le moteur refroidir avant d'y diriger un jet d'eau froide.
- Utiliser un aspirateur est un façon efficace d'éliminer la saleté aux endroits qui ne sont pas facilement accessibles.



Mise en garde:

Si vous devez déposer un carter de protection avant des travaux d'entretien, vous devez toujours le reposer correctement après l'entretien. Les carénages sont destinés à garantir votre sécurité.

11.4 Contrôles de routine avant chaque séance de travail

11.4.1 Contrôle visuel

Vérifiez s'il n'y a pas de pièces déformées, de déchirures au niveau des soudures ou trop de jeu sur certaines pièces. En cas d'anomalie, procédez aux réparations que s'imposent. Assurez-vous que la machine tourne au régime préconisé (3200tr/min) (vous pouvez vous procurer un compteur auprès de votre concessionnaire ELIET). Abstenez-vous de modifier le réglage standard du moteur.

11.4.2 Contrôle du niveau d'huile du moteur

Consultez la section «Vue générale» du chapitre 6 Pièces principales, pour voir les positions possibles de la jauge et des bouchons de vidange et de remplissage d'huile.

- Munissez-vous d'un chiffon propre.
- Extrayez la jauge.
- En général, le niveau d'huile n'est pas lisible du premier coup. Essayez la jauge, replacez-la dans le réservoir d'huile sans refermer ce dernier.
- Ressortez la jauge. Vous pouvez à présent lire le niveau exact.
- Il y a suffisamment d'huile lorsque celui-ci est situé entre le repère MAXI et le repère MINI.

Si le niveau est trop bas, rajoutez de l'huile par le bouchon de remplissage. Utilisez exclusivement l'huile préconisée. Ne versez pas trop d'huile en une fois et contrôlez régulièrement le niveau.

11.4.3 Nettoyage du filtre à air

- Le modèle du filtre à air dépend de la marque et du type de moteur.
- Le filtre à air est situé sous le couvercle noir à côté du réservoir d'essence du moteur.
- Dévissez ce couvercle.
- Il existe deux types de filtres. Outre le filtre éponge courant, il existe un filtre à air composé de plusieurs couches de papier, comme celui qui est utilisé dans les voitures.
- Pour nettoyer un filtre éponge, rincez-le avec un peu d'essence et soufflez dessus avec de l'air comprimé.
- Pour nettoyer un filtre en papier, époussetez-le ou soufflez dessus avec de l'air comprimé.
- Une fois le filtre nettoyé, remontez les pièces comme à l'origine.



Attention:

Si la machine devait basculer pour l'une ou l'autre raison, redressez-la au plus vite. Le moteur n'étant pas dans sa position normale, l'huile du carter risque en effet de se répandre sur le filtre à air par le biais du carburateur. Un filtre souillé d'huile ne laisse plus passer l'air et doit donc être remplacé.

11.4.4 Affûtage des lames

Le rendement et la rapidité de broyage de la machine dépendent en grande partie de l'état des lames. Vous pouvez améliorer votre confort de travail en prenant le temps de contrôler et éventuellement d'affûter les lames avant chaque séance de travail.

LAMES AFFÛTÉES = RENDEMENT MAXIMAL



Pour info:

Les lames peuvent être affûtées sans avoir à être démontées. Vous pouvez effectuer pour ce travail une petite meuleuse à renvoi d'angle munie d'un disque approprié pour le métal.



Mise en garde:

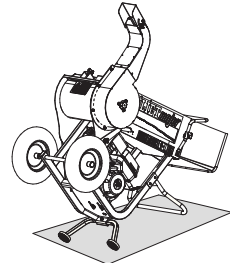
Lorsque vous affûtez les lames, portez toujours des lunettes de protection et un casque antibruit. Le port de gants est obligatoire, comme pour tous les travaux d'entretien.



Mise en garde:

Lorsque vous inclinez la machine, il peut arriver que de l'essence s'écoule du réservoir par le biais du bouchon de remplissage. Avant d'affûter les lames, vidangez donc le réservoir à l'aide d'un siphon.

- Il suffit de faire basculer la machine en avant de façon qu'elle repose sur la béquille avant et le guidon (voir illustration).
- Démontez la plaque de fermeture à l'arrière de la machine. Dévissez à cet effet la vis en étoile et décrochez la plaque de fermeture la machine.



- Pour affûter les lames, faites glisser la pierre à aiguiser de la meuleuse d'angle sur le tranchant biseauté. Veillez à conserver le même angle d'inclinaison. La pointe de la lame est soumise aux contraintes les plus lourdes pendant le broyage. Mieux vaut donc ne pas trop l'affûter pour ne pas risquer de l'affaiblir. Un affûtage effectué à bon escient et à temps prolonge la durée de vie des lames.



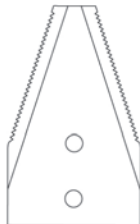
Pour info:

Lorsque les lames sont émoussées (côté tranchant arrondi), il y a lieu de les remplacer ou de les retourner.

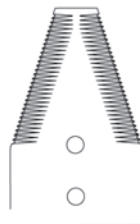


Chaque lame présente deux faces:

- La face avant de la lame présente deux tranchants biseautés. **(V)**
- Sur la face arrière, le profil de la denture de la zone de coupe est clairement visible. **(A)**



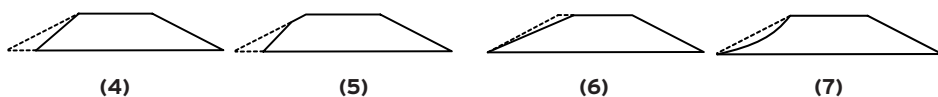
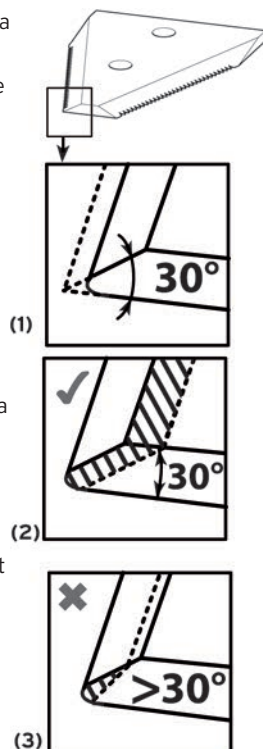
(V)



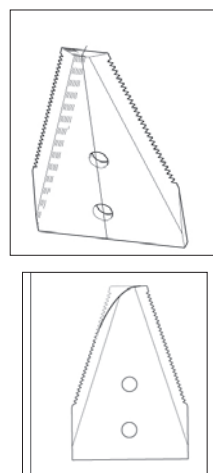
(A)

Un tranchant affûté et un angle de coupe correct sont essentiels pour un broyage efficace. Les lames doivent être affûtées correctement pour que ces deux caractéristiques soient réunies.

- Quand les lames s'émousent, leur tranchant acéré s'use et prend la forme d'un cannelure plus large. **(1)**
- En meulant un peu de métal du tranchant, vous éliminez cette large cannelure et en refaites un tranchant affûté. **(2)**
- Pour ce faire, passez le disque de long de l'arrêt biseauté.
- Remarque: L'affûtage régulier des lames diminue la surface de métal que vous aurez à affûter afin d'obtenir à nouveau un tranchant coupant. L'opération d'affûtage sera alors très courte et offrira chaque fois un tranchant parfait. (ELIET recommande d'affûter les lames toutes les 10 heures d'utilisation)
- Évitez de meuler trop longtemps au même endroit. Vous évitez ainsi une décoloration locale des lames, qui indiquerait une surchauffe et une modification de la structure du matériau (et de sa dureté) à cet endroit.
- Il est essentiel de ne pas modifier l'angle de coupe existant lors de l'affûtage. **(3: lame mal affûtée)**
- À défaut de respecter l'angle de coupe en meulant un angle émoussé **(4)** ou un angle de coupe interrompu **(5)**, les lames seront freinées en tranchant le bois et la machine perdra de sa puissance. Un angle de coupe trop aigu **(6,7)** créera un tranchant affaibli, ce qui réduira considérablement la tenue des lames.



- N'affûtez jamais l'arrière de la lame. Sur les lames RESIST/6™, le profilé se trouve à l'arrière. Si vous affûtez la denture, la lame perd une grande partie de son pouvoir coupant.
- C'est la pointe des lames qui est la plus sollicitée lors du broyage. Il faut donc limiter l'affûtage au strict nécessaire pour éviter son affaiblissement..
- À chaque affûtage, un peu de matériau est retiré, ce qui réduit l'arête active. Il est possible d'affûter le tranchant jusqu'à la moitié de la largeur de la pointe de la lame. Si vous dépassez cette limite, vous allez hypothéquer la tenue du tranchant non utilisé. À ce stade, il est recommandé de retourner les lames. (voir § 11.4.3 Retournement et remplacement des lames du broyeur).
- Une pointe de lame arrondie signifie moins d'efficacité lors du broyage. Continuer l'affûtage n'a alors aucun sens. Il est alors grand temps de retourner ou de remplacer les lames.
- Après avoir affûté les lames, remplacez l'arbre porte-lames dans la machine.



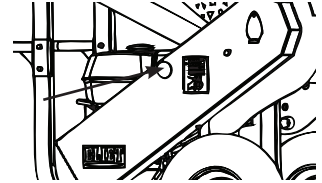
11.4.5 Contrôle de la tension de la courroie



Mise en garde:

La tension de la courroie ne peut être contrôlée que lorsque la machine est à l'arrêt. Détachez la bougie.

- À l'intérieur du carter de protection de la courroie se trouve un bouchon noir arrondi. Extrayez-le du trou dans lequel il est inséré.



- À travers l'orifice, vous pouvez facilement voir la courroie trapézoïdale. Lorsque vous appuyez sur la courroie avec le pouce (la force exercée avoisine 7,5kg), celle-ci ne peut fléchir de plus d'un centimètre. Si tel est le cas, la tension est suffisante.
- Un fois ce contrôle effectué, remettez le bouchon en caoutchouc à sa place.
- Si vous constatez que la courroie est trop lâche ou trop tendue, rectifiez la situation. Si la courroie est trop lâche, elle cognera contre le carter de protection.
- Une courroie neuve se donne toujours pendant la période de rodage. Il est par conséquent recommandé de la retendre après les 10 premières heures de service (avant de corriger la tension de la courroie, consultez la section § 11.5.5 Réglage de la tension de la courroie).

11.5 Grand entretien après 20 heures de travail

11.5.1 Vidange d'huile du moteur

- Pour procéder à cette opération, mettez la machine sur un terrain plat et coupez le moteur.
- À l'arrière du moteur, sous celui-ci, il y a un boulon qui retient le carter. (Voir le livret d'instruction du moteur).
- Placez un récipient d'une capacité d'une litre à portée de main avant de dévisser le boulon.
- Laissez l'huile s'écouler complètement du moteur. (+/-0,75 l)
- Remettez le boulon en place. Essuyez les traces d'huile à l'aide d'un chiffon propre.
- Remplissez le moteur d'huile 4 temps. ELIET vous recommande un huile de qualité supérieure à teneur de détergent élevée: SUNOCO DENALUBE SAE 20W50 API SF / CC.
- Versez environ 0,75 l d'huile dans l'orifice de remplissage. Essuyez les éventuelles taches d'huile. Laissez à l'huile le temps de s'écouler complètement dans le carter avant d'en mesurer le niveau.
- Insérez la jauge dans l'orifice de remplissage sans le refermer. Ressortez la jauge et vérifiez si l'huile atteint le repère maximal. Dans la négative, ajoutez encore un peu d'huile.



Mise en garde:

Toute carence d'huile provoque irrémédiablement de sérieux dégâts au moteur.

11.5.2 Vérification et remplacement éventuel de la bougie

ELIET vous propose les bougies suivantes:

B&S Vanguard 10 ch	Champion QC 12 YC
Honda GX 270 9 ch	NGK BPR 6 ES
Subaru EX27 9 ch	

- Coupez le moteur et débranchez le fil de la bougie.
- Nettoyez la zone autour de celle-ci et enlevez-la de la tête du cylindre.
- Assurez-vous que l'écartement entre les électrodes mesure bien 0,8mm au moyen d'un calibre à lames.
- Si la bougie est fortement corrodée ou très sale, remplacez-la.



- Pour contrôler la qualité de l'allumage, procédez comme suit:
 1. Remontez le capuchon de la bougie.
 2. Prenez le caoutchouc de la tête de la bougie et mettez les électrodes extérieures en contact avec la masse du moteur.
 3. Tirez brièvement sur la poignée de démarrage.
 4. Examinez les étincelles entre les électrodes.
 5. Si elles sont claires et bien centrées par rapport aux électrodes, cela signifie que la bougie est encore en bon état.
 6. Si les étincelles sont faibles, irrégulières et pas bien centrées par rapport aux électrodes, la bougie doit être remplacée.

**Attention:**

Lorsque vous remontez l'ancienne ou la nouvelle bougie, veillez à ne pas abîmer le pas de vis.

Serrez la bougie à 20 Nm

11.5.3 Remplacement du filtre à air

- Cette opération est tout à fait identique au nettoyage du filtre à air (voir § 11.4.3 Nettoyage du filtre à air).
- Vous pouvez vous procurer un filtre à air du type approprié auprès de votre concessionnaire ELIET ou d'un service d'entretien agréé par le fabricant du moteur.

11.5.4 Lubrification générale

ELIET estime qu'il est important d'utiliser des produits de qualité supérieure, puisqu'ils prolongent la vie des machines qui sont, il faut bien l'admettre, parfois appelées à travailler dans des conditions extrêmes. C'est pourquoi le graissage de la machine est effectué en usine au moyen de produits spéciaux. ELIET vous recommande par ailleurs de lubrifier régulièrement les pièces suivantes:

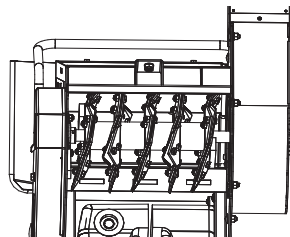
- Paliers
- Parties mobiles

A. Lubrification des paliers

**Attention:**

Comme pour toutes les tâches d'entretien, le moteur est mis à l'arrêt. Le capuchon de la bougie ou la fiche est débranché(e). Le port de gants est obligatoire puisque les lames sont extrêmement affûtées et susceptibles d'occasionner des coupures

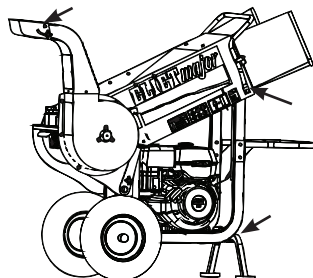
- Dévissez la vis en étoile et rabattez la plaque de fermeture vers le bas.
- Vaporisez un peu d'huile pénétrante à base de MoS₂ sur les coussinets du porte-lames et laissez agir pendant quelques minutes.
- Éliminez avec un chiffon la saleté qui colle autour des joints. Pulvérisez à nouveau un peu d'huile dans les joints de façon à ce qu'elle pénètre dans les paliers.
- Enlevez l'excédent d'huile avec un chiffon.
- Vaporisez un peu de graisse Novatio White Supreme Grease dans les joints des paliers.
- Vous pouvez éventuellement vaporiser l'huile pénétrante sur l'ensemble du porte-lames. Ce traitement ne pourra lui être que bénéfique puisque l'huile pénétrante à base de MoS₂ dissout la rouille.



A. Lubrification des parties mobiles

Par points d'articulation, on entend : le point d'articulation à la manette de sécurité, le point d'articulation du pied et les points d'articulation du clapet déflecteur.

- Vaporisez un peu d'huile pénétrante sur les parties mobiles. Laissez agir quelques minutes.
- Nettoyez les résidus de lubrifiant et les saletés avec un chiffon ou du papier. Une fois les parties mobiles nettoyées, traitez les joints avec de la graisse Novatio White Supreme Grease.



Tous les lubrifiants mentionnés sont disponibles chez votre concessionnaire ELIET, voyez sur www.elietau.com.

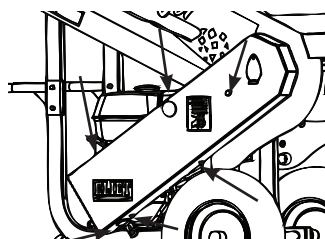
11.5.5 Réglage de la tension de la courroie



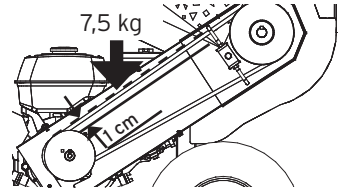
Attention:

Pour cette opération, le moteur doit être à l'arrêt et le capuchon de la bougie déconnecté ou la fiche extraite de la prise.

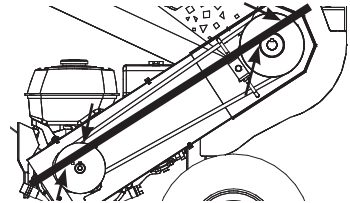
- Pour pouvoir ajuster la tension de la courroie, il faut enlever le carter de protection. Pour ce faire, dévissez les quatre boulons M6 (sans écrou). Le carter est encore fixé au bâti par un boulon M6 muni d'un écrou borgne et, à l'avant, par un boulon M8. Pour les desserrer, vous aurez besoin de deux clés polygonales (10 mm et 13 mm).



- Afin de contrôler avec précision la tension de la courroie trapézoïdale, un poids de 7,5 kg y est suspendu. Si la courroie fléchit d'un centimètre, la tension est correcte (voir illustration).



- Pour tendre la courroie, il faut avancer le bloc moteur. Pour ce faire, dévissez les quatre boulons M8 qui le retiennent (2 x clé polygonale n° 13). Après avoir dévissé le contre-écrou, faites tourner le boulon (M10) situé à l'avant du bloc moteur légèrement vers l'arrière. Enfin, agissez sur le boulon situé à l'arrière du moteur pour faire avancer le bloc moteur.
- Avant de libérer le moteur, marquez son emplacement initial de deux traits au feutre sur son support. Cela vous permettra de gagner du temps lors de l'alignement des poulies.
- Resserrez le boulon arrière (M10) jusqu'à obtention de la bonne tension. Bloquez-le ensuite à l'aide du contre-écrou.
- Alignez les deux poulies en agissant sur le boulon situé à l'avant du moteur. Les poulies sont correctement alignées si une latte placée entre elles les touche en quatre points (voir illustration).



TENSION + ALIGNEMENT CORRECTS = LONGUE DURÉE DE VIE DE LA COURROIE

- Une fois que la courroie est correctement tendue et que les poulies sont dûment alignées, il s'agit de fixer définitivement le moteur en resserrant les quatre boulons de serrage (M8) (2 x clé polygonale n° 13).
- En dernière instance, après avoir dûment vérifié le tout, remontez le carter de protection de la courroie dans sa position initiale.

11.5.6 Retournement et remplacement des lames du broyeur

Si les lames sont régulièrement affûtées, Eliet garantit une tenue de plus de 50 heures de service par arête de coupe. Dès qu'un tranchant est usé, chaque lame peut être retournée. Son nouveau tranchant peut à son tour être utilisé pendant 50 heures. Lorsque les deux arêtes de coupe sont usées, la lame concernée doit être remplacée. Numéro d'article des lames: BU 401 200 302



Attention:

Toutes les garanties applicables seront nulles et sans effet en présence de dégâts et de dommages consécutifs à un mauvais entretien des lames. Si nécessaire, consultez votre distributeur agréé ELIET pour des conseils.

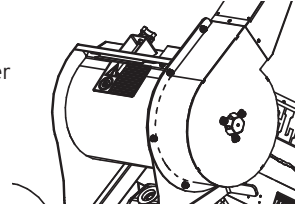
11.5.6.1 Marche à suivre pour retourner les lames



Mise en garde:

Le port de gants est nécessaire, étant donné que les lames sont très coupantes !

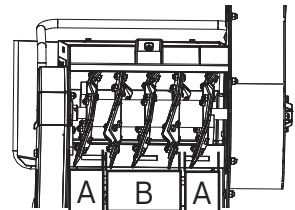
- Par mesure de précaution, détachez le fil de la bougie.
- Tout comme pour l'affûtage des lames, faites basculer la machine de façon à ce qu'elle repose sur la béquille avant et sur le guidon. Attention aux fuites d'essence.
- Retirez la plaque de fermeture. A cet effet, il convient de dévisser la vis en étoile. Ceci améliore l'accessibilité de la chambre de broyage.



Pour information:

Démontez, tournez et remontez les lames une par une de façon à ne pas vous tromper. Afin de ne rien oublier, il vaut mieux de procéder lame par lame.

- Pour démonter les lames, desserrez et enlevez les deux boulons (M8). Si les boulons sont abîmés, remplacez-les. Retirez les lames au moyen d'une pince grip.
- Zone A : pour retirer les lames des disques extérieurs, procédez comme suit : Démontez une lame du côté gauche, faites-la pivoter de 180° et remontez-la au même endroit mais sur le disque de droite. Faites pivoter la lame du disque droit de 180° et insérez-la dans le trou vacant du disque gauche. Procédez de même jusqu'à ce que toutes les lames des disques de la zone A soient inversées (voir illustration).
- Lorsque toutes les lames de la zone A ont été retournées, contrôlez si elles sont toutes orientées avec le tranchant vers le centre et non pas vers la paroi de la chambre de broyage. Si ce n'est pas le cas, cela voudrait dire que deux lames ne sont pas orientées correctement.
- Zone B : pour les disques situés entre les disques de la zone A, procédez comme suit : Démontez les lames de la zone B et faites-les pivoter de 180°, puis remontez-les de l'autre côté. La lame qui doit être démontée pour lui céder la place est à son tour retournée de 180° et insérée dans le trou vacant. Répétez cette opération jusqu'à ce que toutes les lames soient inversées (zone B sur l'illustration). Lorsque toutes les lames de la zone B sont retournées, elles doivent toutes être orientées avec le tranchant vers l'arbre du porte-lames. Dans le cas contraire, il faut rectifier leur positionnement.



11.5.6.2 Marche à suivre pour remplacer les lames

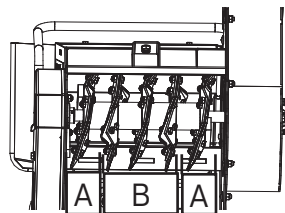
Veillez consulter votre distributeur ELIET pour l'acquisition d'un nouvel ensemble de lames en citant en référence le numéro de référence suivant : BU 401 200 302.



Mise en garde:

Le port de gants est nécessaire, étant donné que les lames sont très coupantes !

- Lorsque les lames sont usées, il suffit de les démonter et de les remplacer par de nouvelles. Lorsque vous insérez de nouvelles lames dans les disques extérieurs (zone A), veillez à ce qu'elles soient orientées avec le tranchant vers le centre de la chambre de broyage. Les lames de la zone B sont insérées entre les disques de façon à être orientées avec le tranchant vers l'arbre du porte-lames.
- Lorsque vous remplacez une lame, il y a également lieu de remplacer d'office les boulons et les écrous. Votre concessionnaire ELIET a toujours des lames de stock.
- Avant de remonter une lame, enlevez la saleté entre les deux mâchoires à l'aide d'un couteau-palette.
- Après avoir remonté les lames, serrez bien tous les boulons. Si des boulons sont endommagés, remplacez-les. Il est conseillé de vérifier la tension des boulons avant de remettre le tamis en place.
- Lorsque vous remontez les boulons sur le disque, veillez à placer l'écrou du côté gauche. Ainsi les écrous se serrent sous l'effet de rotation du porte-lames.
- À la première séance de travail consécutive à un changement de lames, laissez aux nouvelles lames le temps de se stabiliser. Cela signifie que les boulons perdent de leur serrage, ce qui a pour conséquence le léger détachement de certaines lames entre les plaques. **Après les 5 premières heures de fonctionnement, vous devez donc resserrer les boulons des lames. (Couple : 25 Nm)**



Attention :

Un mauvais montage des lames peut provoquer le bris de la machine ou l'endommager. Mais les opérateurs et personnes présentes courent également des risques.



Attention :

Après avoir remplacé les lames, n'omettez jamais de vérifier tous les serrages des boulons après les 5 premières heures de fonctionnement. Ne pas respecter cette obligation pourrait avoir de sérieuses conséquences pour l'opérateur et la machine.

12. Rangement de la machine



Préparation au rangement

- Nettoyez la machine (voir § 11.3 Nettoyage de la machine).
- Procédez à un grand entretien (voir § 11.5 Grand entretien après 20 heures de travail).
- Inspectez tous les boulons et écrous et resserrez-les si nécessaire. La tension de la plupart des boulons peut être contrôlée au moyen de clés plates (n° 10, 13 et 17) et de clés mâles coudées (n° 4, 5 et 6).
- Vidangez le réservoir de carburant. Vous pouvez pour ce faire laisser tourner la machine à vide. Vous pouvez aussi éventuellement pomper l'essence dans un jerrycan à l'aide d'un siphon (voir les consignes de sécurité à la section § 9.2 Appoint d'essence).
- Démontez la bougie (voir § 11.5.2 Vérification et remplacement éventuel de la bougie). Vaporisez un peu d'huile pénétrante à base de MoS₂ dans le corps du cylindre. Tirez la poignée de démarrage jusqu'à ce que le piston soit en position haute. Remontez alors la bougie.
- Retouchez ou graissez les endroits où la peinture s'est écaillée afin d'empêcher qu'ils ne rouillent. Vous trouverez de la peinture d'origine de la même couleur chez votre concessionnaire ELIET.
- Laissez toujours le moteur refroidir avant de remiser la machine.
- Si la machine reste dehors, protégez-la bien au moyen d'une bâche. La machine doit en effet être tenue à l'abri de la pluie. Quoi qu'il en soit, ELIET recommande vivement de remiser la machine dans un endroit protégé.
- Placez la machine hors de portée des enfants.
- Ne placez jamais la machine à proximité directe d'une source de chaleur ou d'une flamme nue (respectez une distance d'au moins 2 m).

13. Fiche technique



Moteur	10 ch B&S Vanguard
	9,0 ch Honda GX 270
	9,0 ch Subaru EX27
Capacité	55 mm
Rendement (brouettes de déchets/heure)	24
Arbre porte-lames	Axe en acier diameter 25mm
Lames	20 HS-acier (reversible)
	4 disques en acier double
Technologie de broyage	Principe de la hache breveté par ELIET
Largeur de broyage	250 mm
Ouverture d'alimentation	250 x 250 mm
Hauteur d'alimentation	1060 mm
Uitblaashoogte	1160 mm
Roues(Ø x Roue / matériaux)	roues gonflable 4.00 x 8
Dimensions de travail (LxlxH)	1550 x 620 x 1270 mm
Transmission	V-riem Gates Guard Power XPA 1600
Chassis	plaque acier 2,5 - 3 mm
Niveau de puissance acoustique Lw(A)	112 dB(A)
Poids	136 kg
Accessoires	compteur d'heures

14. Certificat de conformité CE

Machine: **BROYEUR**
Model: **ELIET MAJOR 4S**
Type: **MA 003 011 000**
MA 003 011 208
MA 003 011 438

La présente machine a été conçue et construite conformément aux dispositions des normes suivantes :

« **EN13683/2003 + A2:2011 : Matériel de jardinage - Broyeurs/déchiqueteurs à moteur à combustion interne-Sécurité** »

Le constructeur de machines ELIET déclare avoir effectué une analyse des risques, attestant de connaissance des risques et dangers de la machine. Dans cette connaissance, les mesures qui s'imposent ont été prises conformément à la directive 2006/42/EC afin d'assurer - dans le cadre d'une utilisation conforme - la sécurité totale de l'utilisateur.

Pour déterminer le niveau acoustique pondéré et garanti conformément aux dispositions de la directive 2000/14/EG annex III/B 50 , les consignes de mesure de la norme EN 13 683:2003 + A2:2011 ont été appliqués.

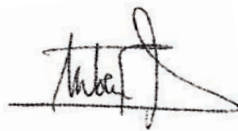
Niveau de puissance acoustique Lw(A) mesuré: 112 dB(A)

Niveau de puissance acoustique Lw(A) garanti: 113 dB(A)

Niveau de pression acoustique Lp(A) mesuré: 92 dB(A)

Date : 03/2013

Signature :



Frederic LIETAER

Administrateur délégué d'**ELIET EUROPE SA**

ELIET EUROPE SA

Diesveldstraat 2

B - 8553 Otegem Belgique

Tél. +32 56 77 70 88 - Fax +32 56 77 52 13

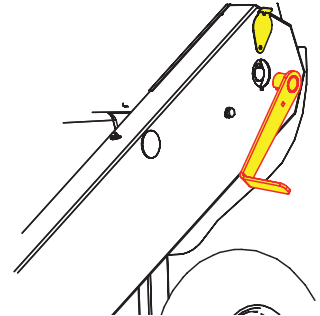
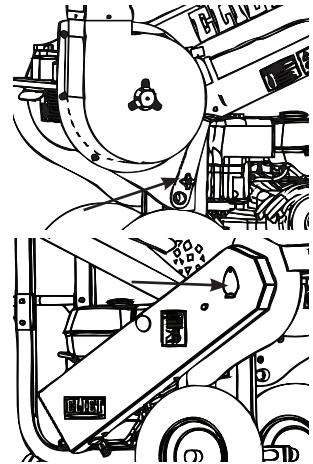
info@eliet.eu - www.eliet.eu

Annexes:

B1 Dégager la turbine

Si la turbine est bloquée, dégagez-la comme suit :

- Coupez le moteur.
 - Ouvrez la chambre de broyage.
 - Détachez l'outillage et le côté gauche de la machine en dévissant la vis en étoile.
-
- Ouvrez le clapet de protection sur le cache-courroie du côté droit de la machine.
-
- Placez la douille de l'outillage sur l'extrémité d'essieu dans le trou du cache-courroie et tournez la roue de soufflage jusqu'à obtenir son dégagement.
 - Au besoin, retirez les déchets de coupe qui obstruent la turbine.
-
- Après déblocage, retirez l'outil et refermez le clapet de protection.



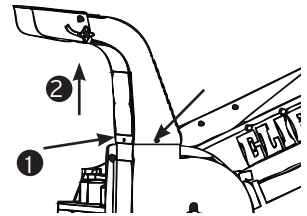
Attention:

Toujours enlever l'outillage de l'essieu et le replacer à son emplacement d'origine avant de redémarrer la machine.

B2 Démontage tuyau de soufflage

Lorsque le tuyau de soufflage est obstrué ou que la machine doit être transportée, il est possible de le démonter.

- Coupez le moteur.
- Dévissez les 3 écrous du tuyau de soufflage pour le démonter. (1)
- Retirez le tuyau de soufflage en le glissant vers le haut et dégagez l'obstruction éventuelle (2).
- Ensuite, remettez le tout soigneusement en place et resserrez fermement les boulons.



Attention:

Démarrez la machine uniquement après avoir remonté toutes les pièces à leur emplacement d'origine.

B4 Liste des couples

Tête de boulon selon DIN 931, 912 éd.		Filetage 8.8	Résistance 10.9
Filetage normal	M4	3,0	4,4
	M5	5,9	8,7
	M6	10	15
	M8	25	36
	M10	49	72
	M12	85	125
	M14	135	200
	M16	210	310
	M18	300	430
	M20	425	610
	M22	580	820
	M24	730	1050
	M27	1100	1550
M30	1450	2100	
Filetage fin	M8 x 1	27	39
	M10 x 1,25	52	76
	M12 x 1,5	89	130
	M14 x 1,5	145	215
	M16 x 1,5	225	330
	M18 x 1,5	340	485
	M20 x 1,5	475	680
	M22 x 1,5	630	900
	M24 x 2	800	1150
M27 x 2	1150	1650	
M30 x 2	1650	2350	

(facteur de frottement $\leftrightarrow = 0,14$)

B5 Analyse du risque

Veillez trouver ci-après une liste de dangers et de risques liés au rangement, au transport ou au fonctionnement du broyeur. Prenez note de ces dangers et évitez ces risques en respectant les consignes reprises dans la notice d'instructions. Sachez que l'utilisateur n'est pas le seul à courir des risques, mais que des tiers peuvent aussi y être confrontés. Veillez à garder les tiers à distance.

- Blessure aux mains en mettant les mains dans l'ouverture d'alimentation.
- Blessure due à la projection de copeaux via l'ouverture d'alimentation en appuyant sur les écrans de protection contre la projection.
- Risque de blessure grave ou de mort du au détachement d'une partie de machine (couteau, boulons, ...) suite à un manque de contrôle et d'entretien.
- Risque de blessure du à la projection par l'entrée ou la sortie après l'introduction d'un corps étranger (pierre, métal, textile, plastique, ...)
- Verwonding door projectie van snippers aan de uitblaaspijp bij een machine in werking.
- Blessure ou coupure aux mains à la suite de l'ouverture de la chambre de broyage alors que l'arbre porte-lames ne s'est pas encore immobilisé
- Blessure ou coupure aux mains à la suite du démontage de l'arbre porte-lames.
- Blessure ou coupure aux mains à la suite de la chute d'un arbre porte-lames démonté.
- Strangulation due au happement d'un vêtement ample dans la machine.
- Blessure due au basculement de la machine pendant le transport imprudent.
- Risque d'incendie à cause des copeaux et restes de bois qui obstruent les canaux d'air de refroidissement.
- Irritation des voies respiratoires ou problèmes pulmonaires à cause de l'inhalation des poussières produites.
- Trouble auditif causé par une protection insuffisante des oreilles pendant le travail.
- Contusion ou blessure lors de l'introduction à cause de la force exercée par les lames sur le bois.
- Contusion ou blessure à cause du kick-back du bois lors de l'introduction par l'entonnoir.
- Troubles du système nerveux ou affection rhumastismale à cause du broyage sans prendre des pauses.
- Douleurs articulaires résultant des vibrations provoqués par une alimentation continue en branches de gros calibre.
- Blessure due au contact avec les lames pendant le débouchage, l'entretien ou le nettoyage.
- Blessure due à une chute lors du transport sur un sol ne pouvant pas porter le poids de la personne et de la machine.

Cette liste n'est pas exhaustive et ne sert qu'à titre d'information au bénéfice de la sécurité de l'utilisateur.

B6 Conditions de garantie

Cher client,

Nous vous remercions d'avoir fait l'acquisition d'un produit ELIET. Nous vous félicitons pour votre choix de machine et nous ne doutons pas que cette dernière dépassera de loin vos attentes et au cours des années à venir. Chez ELIET, nous nous engageons à vous garantir le bon fonctionnement de nos produits. C'est pourquoi vous bénéficiez de la garantie ELIET de 2 ans après l'achat.

Qu'est ce que la garantie ?

Les procédures de conception et de fabrication des produits ELIET sont soumises à des directives strictes en matière de qualité. Ces dernières ont pour but de garantir la longévité et la sécurité permanente du produit. Pour ce faire, ELIET procédera à la réparation gratuite de tous les défauts ou anomalies pendant toute la période de rodage (période de garantie) pour autant que la procédure prescrite soit suivie.

Conditions de garantie

L'obligation de garantie d'ELIET sur les nouvelles machines est régie par les conditions suivantes.

I. Période de garantie

La période de garantie prend effet à la date à laquelle le distributeur livre la machine au client (au plus dans une semaine qui suit l'achat) et prend fin :

- au bout de deux années d'utilisation privée.
- au bout de douze mois ou 100 heures d'utilisation en location.
- au bout de douze mois ou 100 heures d'utilisation semi-professionnelle ou professionnelle.

Les clients souhaitant bénéficier de cette garantie doivent enregistrer le produit acheté auprès d'ELIET. Vous êtes appelé à compléter la fiche d'enregistrement sur le site web : www.eliyet.eu. Si vous ne disposez pas de connexion Internet, merci de compléter la carte d'enregistrement ci-jointe et de la renvoyer à ELIET.

II. Quels sont les cas de figure exclus de la garantie ?

- Les pièces d'usure ne sont pas couvertes par les conditions de garantie : (p.ex. lames, roulements, courroies, chaînes, pignons, pneus, témoins, fusibles, etc.).
- Les défaillances s'avérant avoir été provoquées par une utilisation incorrecte, la négligence ou un facteur externe (chute, copeaux, corps étrangers, accident).
- La défaillance qui s'avère résulter d'un défaut d'entretien de la machine conformément au tableau d'entretien périodique préconisé.
- Une panne survenant après un entretien réalisé par une autre personne qu'un distributeur agréé ELIET ou après l'utilisation de pièces détachées non d'origine ELIET.
- Une panne résultant de la modification non autorisée de la conception originale de la machine.
- Une défaillance résultant d'une utilisation de la machine non conforme aux instructions spécifiées dans la présente notice.

- Lorsque la procédure de garantie prescrite n'a pas été respectée ou lorsque la période de garantie a expiré.
- Pour tout problème de moteur, prenez contact avec un centre de SAV de la marque du moteur agréé par le constructeur de la machine.

III. Procédure

- **Étape 1 :** Le jour même de l'achat, le client procédera à l'enregistrement de son achat en complétant la fiche d'enregistrement disponible sur www.elieta.eu. Au moment de l'achat, le client complètera également la fiche d'enregistrement annexée. Le premier volet du formulaire doit être renvoyé à ELIET dans le mois. Le client en conservera tous les autres volets ainsi que la facture d'achat jusqu'à l'expiration de la garantie.
- **Étape 2 :** Lorsqu'une panne se produit, le client devra la faire contrôler par son distributeur agréé ELIET. Si ce dernier estime qu'il s'agit d'un défaut de fabrication, il peut faire jouer la garantie aux conditions spécifiées.
- **Étape 3 :** Toute demande d'intervention en garantie sera accompagnée d'un formulaire de demande officiel dûment complété. Les distributeurs peuvent obtenir ces formulaires auprès d'ELIET ou d'un importateur/agent ELIET.
- **Étape 4 :** Le distributeur commande les pièces détachées nécessaires à l'exécution de la réparation. Le distributeur faxe ensuite le bon de commande avec le formulaire de garantie complété et une copie de la carte d'enregistrement.
- **Étape 5 :** Le formulaire de garantie doit être agrafé à la facture d'achat et envoyé à ELIET ou à l'importateur/agent ELIET.
- **Étape 6 :** ELIET expédiera les pièces commandées au distributeur aux conditions de livraison et de paiement normales.
- **Étape 7 :** Le S.A.V. d'ELIET examinera le composant défectueux avant d'accepter ou de rejeter toute demande d'intervention en garantie. ELIET se réserve le droit de décider si le client s'est conformé aux conditions régissant la validité de cette période d'un ou deux ans de garantie. Les composants défectueux deviendront la propriété d'ELIET.
- **Étape 8 :** Si la demande d'intervention en garantie est estimée fondée, ELIET créditera les pièces livrées en garantie. La main-d'œuvre est toujours payante.

IV. En cas de dégâts résultants du transport

- Toutes les marchandises sont réputées vendues départ usine. Les risques liés au transport sont entièrement à la charge du client. ELIET conseille dès lors vivement au client d'examiner les marchandises au moment de la réception
- Les dommages constatés doivent être signalés sur le bordereau de livraison avant signature. Veillez à ce que le chauffeur du transporteur signe cette mention des dommages sur votre exemplaire.
- La compagnie d'assurance déclinera toute responsabilité sans cette déclaration écrite signée sur le bordereau de livraison..
- Des dommages-intérêts peuvent être exigés auprès du transporteur sur la base d'une copie du bordereau de livraison et d'une lettre d'accompagnement détaillant votre réclamation.
- La machine doit être conservée dans son état d'origine jusqu'à son examen par l'assureur du transporteur.

**REGISTRATIONCARD
ELIET CUSTOMER SERVICE**

To be able to claim the full rights to which you are entitled, it is important to register within a month after the date of purchase. Therefore fill out this registration form and return the first registration card to the ELIET Customer Service. Your purchase should be registered on the ELIET website: www.eliel.be

**REGISTRATIEKAART
ELIET KLANTDIENST**

Om als klant, aanspraak te kunnen maken op waarborg dient men zich binnen de maand na aankoop bij ELIET te registreren. Hiertoe wilt u onderstaand document volledig in en stuurt het eerste deel van deze registratiekaart naar de ELIET Klantendienst terug. Registreer uw aankoop op de ELIET website: www.eliel.be

**CARTE
SERVIC**

Pour profiter de tous les avantages à which you are entitled, it is important to register within a month after the date of purchase. Therefore fill out this registration form and return the first registration card to the ELIET Customer Service. Your purchase should be registered on the ELIET website: www.eliel.be



ELIET Customer Service
Zeewegstraat 136
B-3053 Oligem
Belgium

Customer Identity / Klantgegevens / Données du Client / Kundendaten

Name / Naam / Nom / Name _____ First Name / Voornaam / Prénom / Vorname _____

Street / Straat / Rue / Strasse _____ Nr / No / N° / Nr _____ Box / Bus / Boîte / App. _____

City code / Poste / Code Postal / Postleitzahl _____ City / Plaats / Ville / Stadt _____ Country / Land / Pays / Land _____

Telephone / Telefoon / Téléphone / Telefon-Nr. _____ Fax / Fax / Télécopieur / Fax _____

E-mail _____

Machine Identity / Machinegegevens / Données de machine / Daten Maschine

Model / Model / Modèle / Modell _____ Year of manufacture / Boesjaar / L'année de construction / Baujahr _____

Article Code / Artikel code / Code d'article / Artikel-Nr. _____ Serialnumber / Seriennummer / Numéro de série / Serien-Nr _____

Date / Datum / Date / Datum _____

Signature _____ Stamp of dealer _____
Handtekening _____ Stempel van handelaar _____
Signature _____ Cachet de revendeur _____
Unterschrift _____ Stempel Fachhändler _____

I declare that all information that was filled in is correct and truthful. I also declare to have read and understood the operation manual and the warranty conditions.
Ik verklaar dat al deze gegevens waarheidsgetrouw werden ingevuld. Hierdoor geef ik te kennen de gebruiksaanwijzing en het bijbehorende garantieboekje te hebben gelezen en begrepen.
Je déclare que tous les données complétées sont correctes et vraies. Je déclare également d'avoir lu et comprise les notices du mode d'emploi et les conditions de garantie.
Ich erkläre hiermit, dass alle angegebenen Daten korrekt und wahrheitsgemäß gemacht wurden. Ich erkläre ebenfalls, dass ich die Garantiebedingungen gelesen und verstanden habe.

Put a crossmark to which application this machine was used.
Zet een kruis bij de toepassing waarbij deze machine wordt ingezet.
Indiquez avec une croix l'environnement dans lequel la machine a été utilisée.
Kreuzen Sie an, für welche Art von Gebrauch die Maschine bestimmt ist.

- Home use / Particulier gebruik / Usage particulier / Private Nutzung
- Professional Landscaping / Hoveniersbedrijf / Usage Professionnel / Gewerbliche Nutzung
- Forestry / Bosbouw / Forêt / Forstbetrieb
- Public Groundscare / Openbare groenvoorziening / Espaces Verts Public / Öffentliche Grünflächenversorgung
- Rental / Verhuur / Location / Vermietung

**Dit document dient binnen de maand na aankoop teruggestuurd te worden naar de ELIET Klantendienst.
This document has to be returned to ELIET Customer Service within a month after purchase.
Renvoyez ce document au Service après-vente ELIET dans le mois suivant à la date d'achat.
Dieses Dokument muss innerhalb eines Monats nach Kaufdatum an den ELIET Kundendienst zurückgeschickt werden.**

