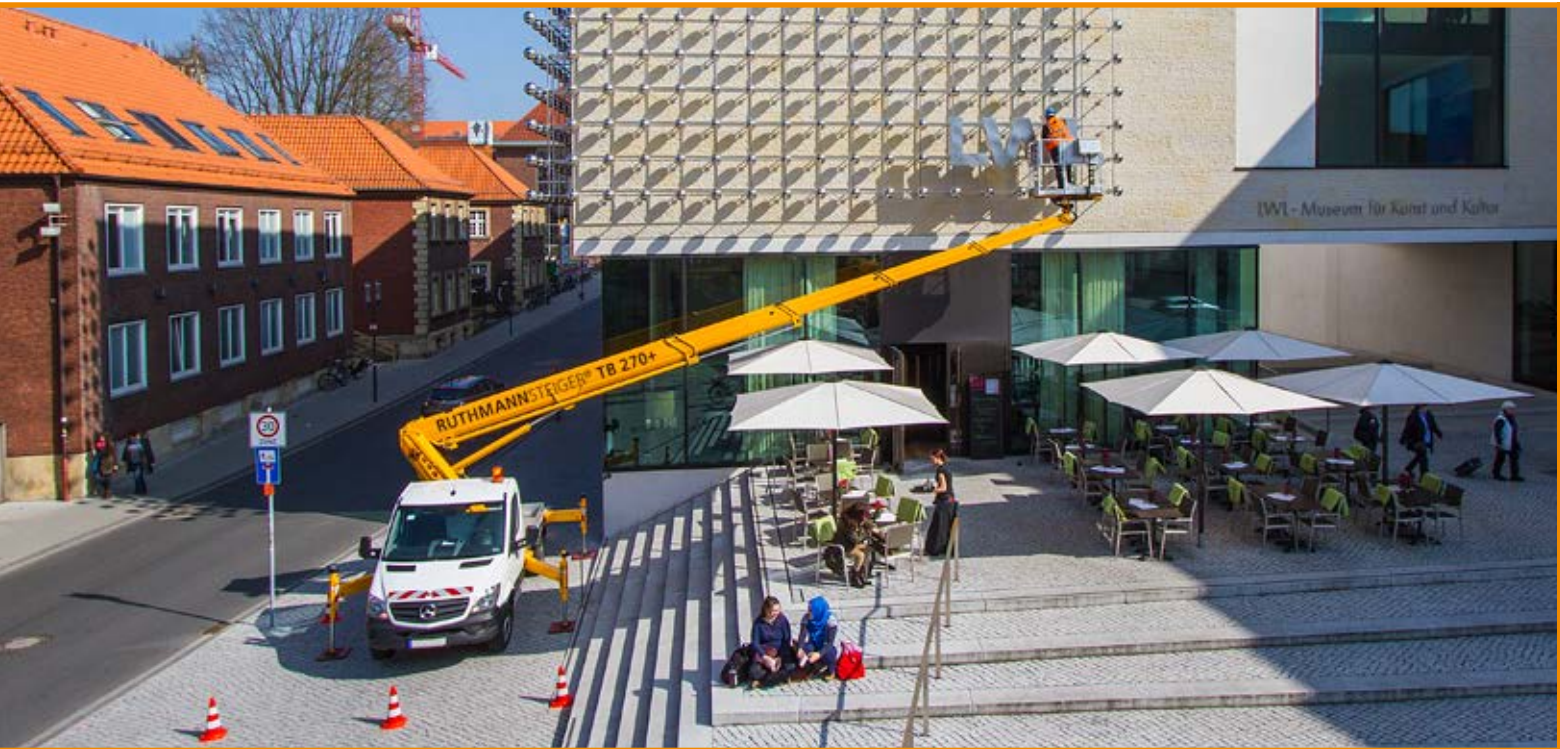


**RUTHMANN**  
professionals at work

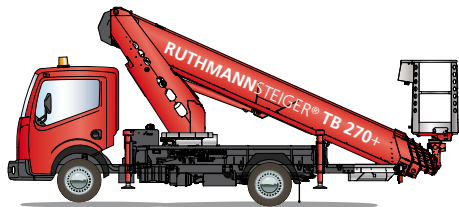
## STEIGER® TB 270+



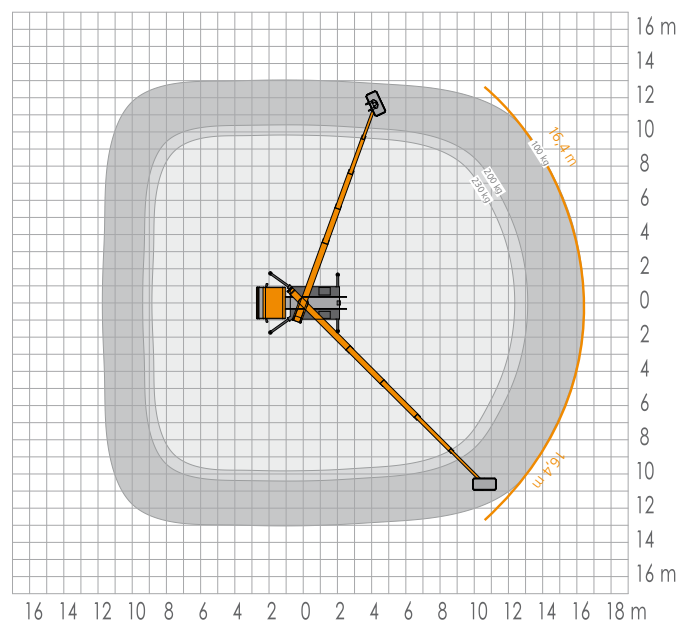
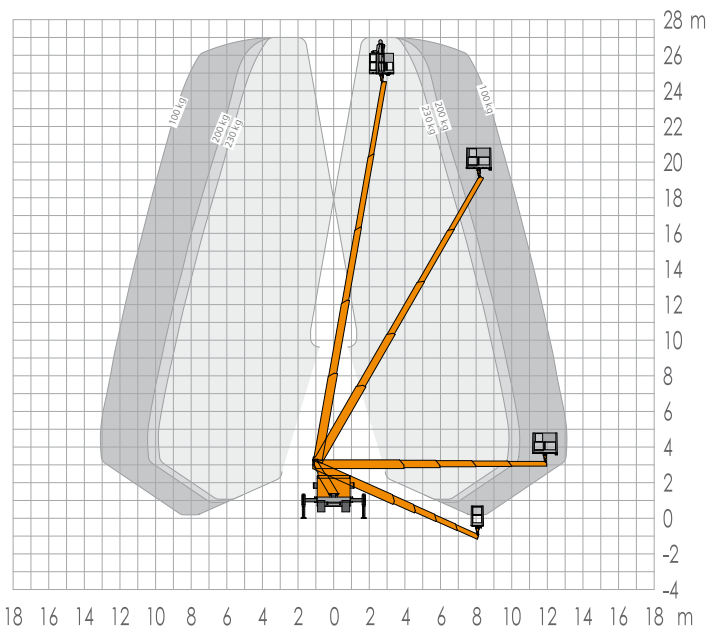
Plus d'information: [www.ruthmann.de/tb270plusfr](http://www.ruthmann.de/tb270plusfr)

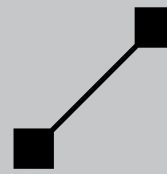
### RUTHMANNSTEIGER® TB 270+

Le nec plus ultra sur châssis 3,5t!



- Hauteur 27,00 m
- Déport 16,40 m
- CMU 230 Kg
- Châssis divers  $\geq 3,5t$
- Interchangeabilité panier
- Faible longueur hors tout  $\geq 6,86m$
- Faible hauteur hors tout  $\geq 2,99 m$
- Rotation panier  $2 \times 85^\circ$
- Inclinaison:  $5^\circ$
- Prêt pour l'Euro 6
- Caissons en acier à grain fin à pliage multiples
- Tourelle innovante à pliage multiples au design «bionique»





## STEIGER® TB 270+

Le TB 270+ est le STEIGER® le plus performant de sa catégorie (3,5 t). Il a été amélioré par rapport à son prédécesseur, le TB 270: Par exemple avec 3 m de hauteur de travail en plus à charge maximum 230 kg, avec lesquelles on peut désormais travailler à 27 m. A 100 kg dans le panier, le TB 270+ atteint les 16,40 m de déport. Ce qui signifie pratiquement 2 m de déport en plus que son prédécesseur. Le TB 270+ dispose également d'un diagramme de travail optimisé en négatif.

Le panier du TB 270+ est un poste de travail optimum, non seulement par sa capacité de 230 kg, mais aussi par ses dimensions de 1,40 x 0,8 m permettant d'embarquer 2 personnes avec leur équipement. Le système d'interchangeabilité panier est très pratique. On peut aisément varier du panier alu au panier fibre isolé 1.000 V.

La console de panier permet une stabilité accrue. Le dispositif de rotation panier 2 x 85° protégé par capot est centré sous celui-ci. Une trappe de nettoyage intégrée à la plinthe du panier côtoie une plaque en aluminium au sol avec un dessin de gaufrage particulièrement anti dérapant.

Les 5° d'inclinaison après stabilisation sont un standard de la gamme.

Le TB 270+ est prêt pour l'Euro 6 et peut être monté sur les châssis les plus actuels de la classe VL, par exemple Mercedes, VW, Nissan, Renault, Iveco.

En alternative, on peut choisir des châssis de PTAC plus élevé afin d'obtenir plus de charge utile. Par exemple avec l'emploi de caissons de rangement de matériel. Il est également possible de monter le TB 270+ sur des modèles de châssis tout terrain.

Nous avons réussi à compenser l'augmentation de poids des châssis (à cause de l'Euro 6) par un emploi innovant d'acier à grain fin et plié.

Les caissons en acier à grain fin ont été pliés et soudés en une seule ligne. Les caissons sont devenus plus larges et plus légers. La chaîne porte câbles peut de nouveau être installée à l'intérieur du bras. La résistance élastique des caissons est accrue.

La technique «bionique» employée au niveau de la tourelle (structures soudées en nid d'abeille) permettent un gain de poids de 20%, un couple à pleine charge augmenté de 20% et une résistance à la torsion accrue de 20%.

Une autre amélioration du système réside dans l'emploi d'un nouveau système hydraulique: Un bloc d'électrovalves innovant, employé également dans le TBR 220, est plus compact et plus léger que le modèle précédent. Il prend également moins de place.

Le tout forme un système solide, à la stabilité maximum, idéal pour le travail.

Le système modulaire (beaucoup de composants sont identiques au TBR 220) offre d'autres avantages. Nos clients disposant de techniciens n'ont pas besoin de former leur personnel sur 2 machines.

Prenez contact avec nous par téléphone ou par fax. C'est avec plaisir que nous vous renseignerons sur notre gamme et vous conseillerons sur le modèle le plus adapté à votre métier!



Toutes indications sans engagement. Toutes les données sont exprimées en mètres. Dimensions et poids approximatifs se référant aux modèles de série. Sous réserve de modifications techniques. STEIGER®, GELENKSTEIGER®, RÜSSEL® et CARGOLOADER® sont des marques déposées de RUTHMANN GmbH & Co. KG.

### RUTHMANNSTEIGER® TB 270+

	Hauteur de travail	27,00 m		longueur hors tout ≥	6,86 m
	Hauteur plancher plate forme	25,00 m		Inclinaison maximum autorisée	5°
	Déport	16,40 m		PTAC à partir de ≥	3.500 kg
	Dimensions de la plate forme	1,40 x 0,70 m		Orientation	450°
	Charge Maximale d'Utilisation	230 kg		Empattement du véhicule ≥	2,90 m
	Hauteur hors tout ≥	2,99 m		Permis	B / 3

#### Ruthmann GmbH & Co. KG

Postfach 1263 - 48705 Gescher-Hochmoor - GERMANY  
Fon: +49 2863 204-0 - Fax: +49 2863 204-212  
Internet: www.ruthmann.de - E-Mail: export@ruthmann.de